



Ranger® 4000

Balanza de Sobremesa compacta



La mejor opción para un pesaje industrial duradero

La versátil Ranger 4000 es la herramienta adecuada para las aplicaciones de pesaje industrial en las que el precio es importante, pero en las que la calidad, la durabilidad y la funcionalidad no se pueden dejar en un segundo plano. Esta balanza portátil, con carcasa de metal fundido y batería recargable, cuenta con siete modos de aplicación que pueden producir resultados para diversas necesidades de pesaje y medición industriales.

Standard Features Include:

- **La carcasa completamente metálica ofrece resistencia y protección y maximiza su vida útil:** la resistente carcasa metálica y las patas de goma antideslizantes proporcionan la protección y la estabilidad necesarias para un pesaje industrial exigente y prolongan la vida útil de la balanza.
- **Una brillante pantalla LED blanca permite utilizar la balanza incluso con luz tenue:** la pantalla LED blanca, la más grande de las balanzas de su clase, junto con los LED de pesaje de comprobación y los indicadores acústicos convierte a la Ranger 4000 en la adecuada para entornos industriales ruidosos y sombríos.
- **El intuitivo software hace que la Ranger 4000 sea fácil de usar:** utilice su tiempo en trabajar, no en dominar los aspectos técnicos de la balanza. El software SmarText™ hace que la configuración y el uso de la balanza sean muy sencillos.
- **La estabilización extremadamente rápida (un segundo) aumenta la eficacia:** la Ranger 4000, con un tiempo de estabilización de únicamente un segundo, funciona de un modo eficaz para mejorar los niveles de productividad.

Ranger® 4000 *Balanza de Sobremesa*

La carcasa metálica garantiza su protección

La Ranger 4000, con una carcasa de metal fundido sellada herméticamente y unas patas de goma antideslizantes, se ha fabricado para maximizar su vida útil, soportar un uso exigente y garantizar un funcionamiento preciso en entornos industriales.



La pantalla LED blanca ilumina los resultados

La brillante pantalla LED blanca de 1,5 in de la Ranger 4000 es un 57 % más grande que las pantallas de otras balanzas de su clase. Si a ello se le suman los LED de pesaje de comprobación y los indicadores acústicos, puede decirse que la Ranger 4000 se ha fabricado para hacer frente a los desafíos habituales del pesaje industrial.



El software intuitivo ofrece una navegación sencilla

La sencilla navegación de la Ranger 4000, con software SmarText™, se alía con las teclas específicas de la balanza para crear una experiencia de usuario que requiere el mínimo esfuerzo.

Estabilización rápida

La Ranger 4000 produce unos resultados precisos en un segundo. La rápida estabilización elimina prácticamente el tiempo de espera y le permite actuar al ritmo que determine usted y no su equipo de pesaje. Trabaje eficazmente y con tranquilidad para garantizar que los resultados son precisos. Maximice su rendimiento sin sacrificar la precisión gracias a la Ranger 4000.

Modos de aplicación

- **Pesaje:** determinación del peso de los elementos en la unidad de medida seleccionada.
- **Pesaje porcentual:** medición del peso de una muestra mostrado como el porcentaje de una pesa de referencia preestablecida
- **Recuento de piezas:** recuento de muestras de peso uniforme.
- **Pesaje/porcentaje/recuento de comprobación:** comparación del peso, porcentaje o recuento de una muestra con los límites especificados. Elija entre pesaje, porcentaje o recuento de comprobación.
- **Acumulación:** totalización del peso, recuento o porcentaje. Cálculo del peso total acumulado, el recuento o el porcentaje de elementos independientes.
- **Pesaje dinámico:** pesaje de una carga inestable. La balanza realiza una media de pesos durante un periodo de tiempo.
- **Pantalla fija:** se mantiene en la pantalla, manual o automáticamente, el último peso estable. Esta función se activa al configurar el intervalo de tiempo del pesaje dinámico a cero.



Conectividad de serie con opciones flexibles

El RS232 de serie (con Ethernet, un segundo RS232 y USB opcionales) ofrece capacidades adicionales de transferencia de datos y permite la conexión de numerosos periféricos.

Conecte una plataforma grande de alta capacidad a través de la opción de segunda plataforma utilizando la precisión y las características avanzadas de la Ranger 4000 para un pesaje de alcance máximo.

Fuente de alimentación interna y batería recargable

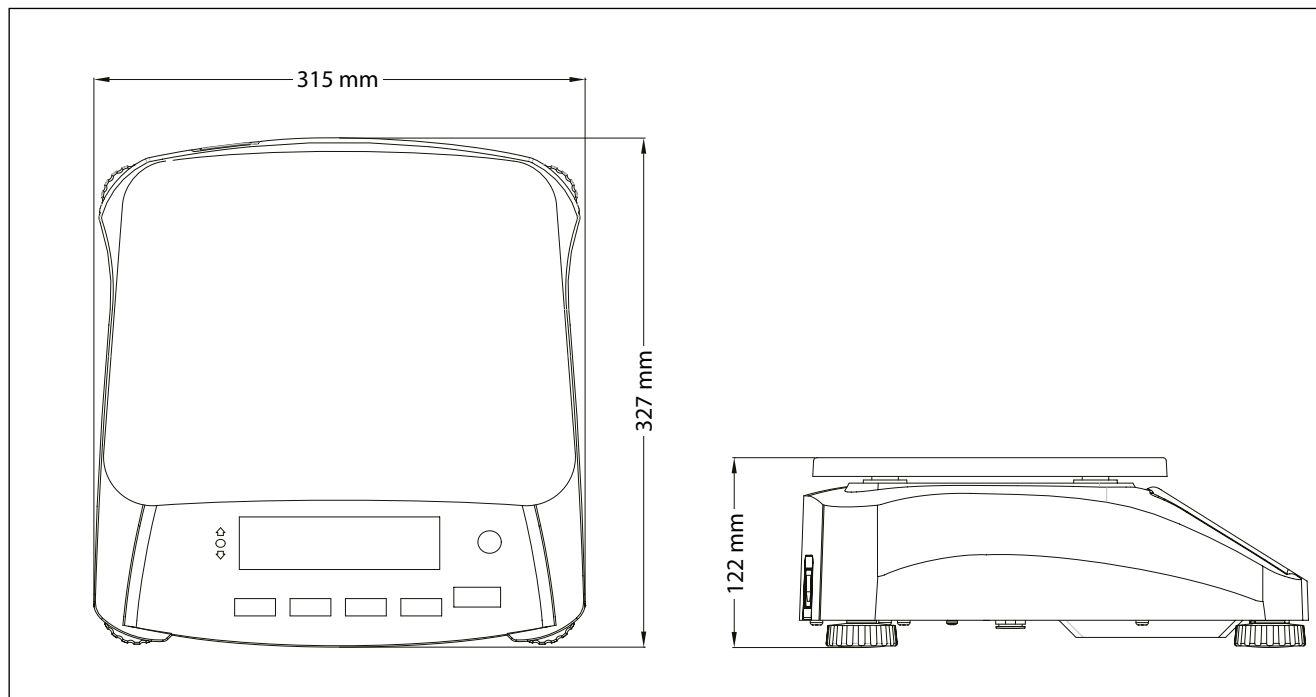
Despídase de las restricciones de trabajar únicamente cerca de tomas de corriente. La Ranger 4000 dispone de una batería recargable de plomo ácido que puede suministrar energía durante más de 100 horas. También se puede alimentar mediante el cable de conexión sencilla, que ocupa poco y que se adapta automáticamente a diferentes tensiones y frecuencias de red, lo que elimina las interrupciones en el flujo de trabajo debidas a cortes eléctricos y escasez de energía.

Metrología

La Ranger 4000 cumple los requisitos de clase III de las normas OIML R76 y EN 45501.



Dimensiones de la estructura



Ranger® 4000 Balanza de mesa

Modelos	R41ME3	R41ME6	R41ME15	R41ME30
Alcance máximo x legibilidad	3 x 0.0001 kg 3000 x 0.1 g	6 x 0.0002 kg 6000 x 0.2 g	15 x 0.0005 kg 15000 x 0.5 g	30 x 0.001 kg 30000 x 1 g
Resolución máxima de pantalla	1:30000	1:30000	1:30000	1:30000
Modelos certificados	R41ME3-M	R41ME6-M	R41ME15-M	R41ME30-M
Alcance máximo certificado x legibilidad	3 x 0.001 kg 3000 x 1 g	6 x 0.002 kg 6000 x 2 g	15 x 0.005 kg 15000 x 5g	30 x 0.01 kg 30000 x 10 g
Resolución certificada/aprobada	1:3000	1:3000	1:3000	1:3000
Fabricación	Plataforma de acero inoxidable y carcasa metálica de aluminio fundido			
Unidades de pesaje	kg, g, lb, oz y lb:oz			
Modos de aplicación	Pesaje, pesaje porcentual, recuento de piezas, pesaje de comprobación, recuento de comprobación, porcentaje de comprobación, acumulación, pesaje dinámico / pantalla fija			
Pantalla	Pantalla LED blanca de 1,5 in/40 mm de altura, 6 dígitos y 7 segmentos de la indicación			
Indicadores del pesaje de comprobación	3 LED (amarillo, verde y rojo) con funcionamiento configurable y señal acústica de alerta			
Teclado	5 teclas mecánicas			
Zona de regulación del cero	4 % o 20 % del alcance máximo a escala completa			
Intervalo de tara	Alcance máximo por sustracción			
Tiempo de estabilización	1 segundo			
Seguimiento de cero automático	Desactivado o divisiones de 0,5, 1 o 3			
Alcance máximo de sobrecarga seguro	150 % del alcance máximo			
Alimentación	Fuente de alimentación universal interna de 100-240 V CA/50-60 Hz y batería interna recargable de plomo ácido			
Vida útil de la batería	100 horas de uso continuo con un tiempo de carga de 12 horas			
Calibración	Externa con pesa de calibración seleccionable por parte del usuario			
Interfaz	RS232 integrado, segunda plataforma, segundoRS232, USB y Ethernet opcionales			
Zona de temperatura de funcionamiento	De -10 °C a 40 °C			
Dimensiones de la plataforma (an. x la.)	300 mm x 225 mm			
Dimensiones de la balanza (an. x la. x al.)	315 x 327 x 122 mm			
Dimensiones del paquete (an. x la. x al.)	397 x 447 x 195 mm			
Peso neto	5.9 kg			
Peso del paquete	7.2 kg			

Otras características y equipamientos estándar

Plataforma de acero inoxidable, gancho completo para pesaje bajo la balanza, panel delantero sellado herméticamente, interruptor de bloqueo de menú, indicador de nivel delantero, pata de nivelación regulable, configuración medioambiental y de impresión automática seleccionables, indicador de estabilidad, indicadores de sobrecarga y falta de carga, indicador de batería baja, desconexión automática y tara automática

Conformidad

- **Metrología:** EN 45501 (T8252) y OIML R76 (R76/2006-NL1-15.21)
- **Seguridad del producto:** CEI/EN 60950-1
- **Compatibilidad electromagnética:** CEI/EN 61326-1
- **Otras:** RAEE/RoHS

Accesorios

Kit de segunda plataforma	30037446
Kit de Ethernet	30037447
Kit de segundo RS232	30037448
Kit de USB	30037449
Funda protectora	30240697
Impresora de impacto SF40A con cable	30064202
Impresora de etiquetas T4	30057588

OHAUS Europe GmbH
Im Langacher 44
8606 Greifensee
Switzerland

Correo electrónico:
ssc@ohaus.com
Tel: 0041 22 567 53 19
Correo electrónico:
tsc@ohaus.com
Tel: 0041 22 567 53 20

www.ohaus.com

OHAUS Corporation es un
fabricante ISO 9001:2008

ISO 9001:2008
Sistema de gestión
de calidad patentado

CH16B056

