



Estableciendo nuevos estándares para pesajes de laboratorio e industriales: la siguiente generación de balanzas Scout

Ideal para aplicaciones en el laboratorio e industriales, la OHAUS Scout cuenta con una pantalla táctil de fácil navegación y un diseño plano. Diseñadas para ofrecer un rápido tiempo de estabilización y resultados de pesaje de alta resolución, estas balanzas establecen un nuevo estándar para múltiples aplicaciones de pesaje. Entre sus características también se encuentra una protección contra sobrecarga superior y opciones de conectividad expandidas.

Las características estándar incluyen:

- **Navegación rápida y eficiente con la pantalla táctil a color**

La gran pantalla táctil resistente a color permite operar sin esfuerzos la Scout mediante su estructura de menú basado en íconos informativos que guía al usuario en cada paso de la aplicación de pesaje.

- **Rápida velocidad de pesaje y una alta resolución que brindan resultados repetibles y fiables**

El tiempo de estabilización rápido de solamente 1 segundo significa más productividad para su establecimiento. Equipada con una tecnología avanzada de pesaje, la Scout también asegura resultados de pesaje repetibles y fiables.

- **Protección superior de sobrecarga**

El sistema de protección de sobrecarga superior integrado, valorado en 10 veces su capacidad, protege a la balanza en entornos exigentes y hostiles. Su diseño plano permite ahorrar espacio durante el almacenamiento.

- **Múltiples modos de pesaje e idiomas para un pesaje simplificado**

Scout ofrece múltiples modos de aplicación integrados, para que hasta las tareas de pesaje más complejas sean fáciles de realizar. Con 9 opciones de lenguaje operacional, los usuarios pueden operar la báscula en su propio idioma.

Balanzas portátiles *Scout*[®]

Navegue y opere la balanza fácilmente con la pantalla táctil

El funcionamiento de las balanzas portátiles nunca fue tan fácil, rápido e intuitivo como la OHAUS Scout con pantalla táctil a color. Navegará fácilmente a través de la interface táctil y la estructura del menú basada en íconos de la Scout, manibre fácilmente dentro y fuera de los modos de aplicación, cambie las unidades de pesaje con un simple toque en la pantalla y ejecute las funciones de sistema y calibración en un instante. La OHAUS Scout con pantalla táctil a color crea un nuevo nivel de eficiencia y funcionalidad incomparables en pesaje portátil.

Una función de reloj en tiempo real mantiene la hora exacta incluso durante fallos eléctricos. Además, las capacidades de seguimiento BPL/BPF asisten en el monitoreo y comunicación de los datos.

Eficiencia y productividad en aumento para su establecimiento

Todo es preciso y eficiente con la balanza con pantalla táctil OHAUS Scout. El tiempo de estabilización rápido de solamente 1 segundo significa más productividad para su laboratorio o en la línea. Con resolución mejorada, puede contar con resultados de pesaje extremadamente precisos y reproducibles una y otra vez.

La durabilidad que distingue a Scout permanece inigualable

No esperaríamos menos de OHAUS que el producto de pesaje más duradero, es por eso que hemos incluido nuestra protección de sobrecarga superior valorada en 10 veces la capacidad de la balanza, plato de acero inoxidable de alta resistencia, soporte de plato resistente a los impactos y bloqueo de almacenamiento/transporte integrado. Garantizamos que la pantalla táctil de alta calidad está construida para durar. Para complementar la durabilidad que nos distingue, la pantalla táctil de la Scout está diseñada para apilar cuando se utiliza la cubierta de almacenamiento y apilamiento, que también protege a la balanza cuando no está en uso.

Opciones de conectividad más amplias para recopilación y transferencia de datos

Scout ofrece 9 modos de aplicación para encarar hasta las más complejas aplicaciones de pesaje.

Los usuarios también tienen la opción de utilizar la balanza en su propio idioma. Hay 9 opciones de idioma disponibles: inglés, español, alemán, italiano, francés, polaco, húngaro, checo y turco.

Modelo con protección contra corrientes disponible

La ingeniosa protección contra corrientes de Scout (solo modelo de 1 mg) fue diseñada con una pieza de cubierta superior de fácil manejo. La cubierta actúa como un aro de protección contra vientos, lo que mantiene la superficie de pesaje estable en ambientes difíciles, al mismo tiempo que conserva la velocidad del pesaje.





Protección contra corrientes
Protegen la muestra de agentes externos, aumentando la velocidad y repetibilidad de las medidas.



Conectividad
Opciones de conectividad más amplias que incluyen RS232, servidor de USB, dispositivo USB y Ethernet.



Ranura de seguridad
La ranura de seguridad integrada previene robos.



Gancho inferior de pesaje
El gancho inferior de pesada incorporado en la parte inferior de la Scout permite la determinación de la densidad o cálculos de gravedad específica.



Pantalla táctil a color
Pantalla táctil basada en íconos para navegación fácil.

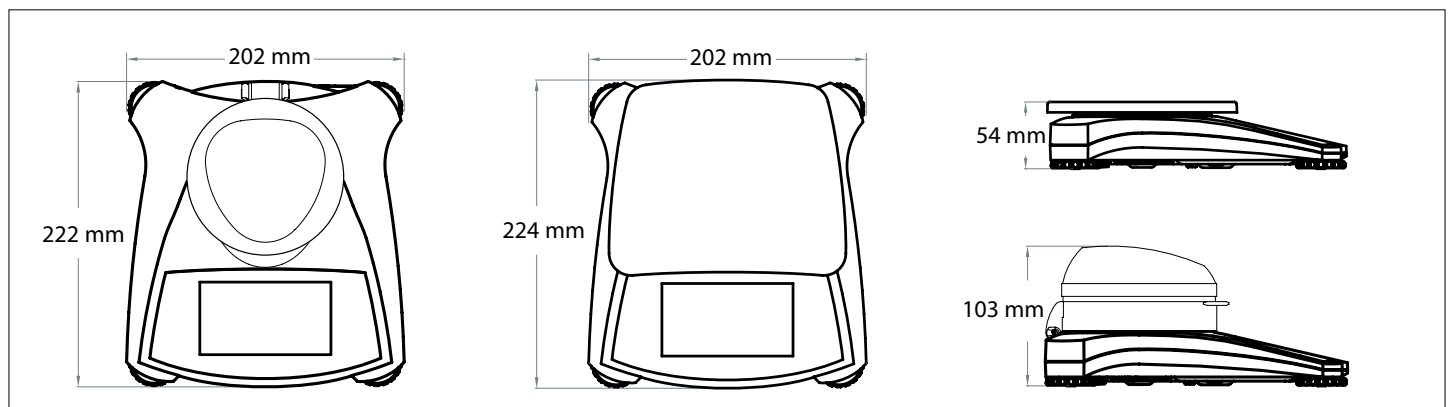


Interruptor de bloqueo
La Scout se puede bloquear con una configuración específica gracias al interruptor de bloqueo.

Modos de aplicación integrados:

- **Pesaje:** determina el peso de los elementos en el plato en la unidad de medida seleccionada.
- **Conteo de piezas:** cuenta la cantidad de piezas en el plato usando un peso uniforme.
- **Pesaje porcentual:** mide el peso de una muestra que aparece como un porcentaje de un peso de referencia preestablecido.
- **Chequeo de peso:** compara el peso de una muestra con los límites establecidos.
- **Pesaje dinámico:** pesaje de una carga inestable o en movimiento. La balanza toma un promedio de pesos durante un periodo de tiempo.
- **Totalización:** mide el peso acumulado de varios elementos. El total acumulado puede superar la capacidad de la balanza.
- **Determinación de la densidad:** determina la densidad de sólidos o líquidos. Con el gancho inferior de pesaje incorporado, es posible realizar pruebas de gravedad específica para objetos que no se pueden colocar fácilmente sobre la bandeja de pesaje.
- **Retención de peso:** retiene de forma manual el último peso estable o el primer valor de pesaje más alto en la pantalla.
- **Pesaje de moles:** mide el peso de una muestra y calcula los moles de forma automática.

Dimensiones externas



Balanzas portátiles Scout®

| Modelo | STX123 | STX223 | STX222 | STX422 | STX622 | STX1202 | STX2202 | STX421 | STX621 | STX2201 | STX6201 | STX8200 |
|--|---|------------|-------------------|------------|--------------|-------------|------------|------------|--------------|------------|------------|------------|
| Capacidad (g) | 120 | 220 | 420 | 620 | 1200 | 2200 | 420 | 620 | 2200 | 6200 | 8200 | |
| Sensibilidad (g) | 0.001 | | 0.01 | | | | 0.1 | | | | 1 | |
| Repetibilidad (desv. est.) (g) | 0.002 | | 0.01 | | 0.02 | | 0.1 | | | | 1 | |
| Linealidad (g) | 0.003 | | 0.01 | | 0.02 | | 0.03 | | 0.1 | | 0.2 | 1 |
| Masa para calibración* | 100 g | 200 g | | 300 g | | 1 kg | 2 kg | 200 g | 300 g | 2 kg | 5 kg | 8 kg |
| Masa para calibración lineal* | 50, 100 g | 100, 200 g | | 200, 400 g | 300, 600 g | 500 g, 1 kg | 1 kg, 2 kg | 200, 400 g | 300, 600 g | 1 kg, 2 kg | 3 kg, 6 kg | 4 kg, 8 kg |
| Tiempo de estabilización (s) | 1.5 | | 1 | | 1.5 | | 1 | | | | | |
| Construcción | Carcasa de ABS y plato de acero inoxidable | | | | | | | | | | | |
| Protección contra corrientes | Sí | | No | | | | | | | | | |
| Calibración | Externa: Span o Lineal, seleccionables por el usuario / digital con peso externo | | | | | | | | | | | |
| Alcance de tara | Capacidad total por sustracción | | | | | | | | | | | |
| Unidades de pesaje | mg, g, kg, qt, N, oz, ozt, dwt, lb, lb:oz, grn, unidad personalizada 1 | | | | | | | | | | | |
| Modos de aplicación | Pesaje, conteo de piezas, pesaje porcentual, chequeo de peso, pesaje dinámico, totalización, determinación de la densidad, retención de peso, pesaje de moles | | | | | | | | | | | |
| Alimentación eléctrica | Adaptador de AC (incluido) o 4 pilas AA (no incluidas) | | | | | | | | | | | |
| Duración típica de la batería | 6 horas | | | | | | | | | | | |
| Comunicaciones | RS232, puerto USB, dispositivo USB o Ethernet (disponibles como accesorios, compatible solo con dispositivos con OS Android) | | | | | | | | | | | |
| Tipo de pantalla | Pantalla táctil gráfica VGA a color de 109 mm con brillo personalizable por el usuario | | | | | | | | | | | |
| Tamaño de pantalla | 109 mm (diagonal) | | | | | | | | | | | |
| Capacidad de sobrecarga | Capacidad 10 veces mayor | | | | | | | | | | | |
| Temperatura de operación | 10 °C a 40 °C, 10 % a 80 % de humedad relativa, sin condensación | | | | | | | | | | | |
| Condiciones de almacenamiento | -20 °C a 55 °C, 10 % a 90 % de humedad relativa, sin condensación | | | | | | | | | | | |
| Tamaño del plato (An x P) | Ø 93 mm | | Ø 120 mm | | 170 x 140 mm | | Ø 120 mm | | 170 x 140 mm | | | |
| Dimensiones de la balanza (An x P x Alt) | 202 x 222 x 103 mm | | 202 x 224 x 54 mm | | | | | | | | | |
| Dimensiones de embalaje (A x P x Alt) | 300 x 250 x 129 mm | | | | | | | | | | | |
| Peso neto | 1 kg | | | | | | | | | | | |
| Peso del paquete | 1.6 kg | | | | | | | | | | | |

* Las pesas de calibración se incluyen en los modelos de hasta 620 g de capacidad.

Otras características estándar y equipo

Bloqueo de transporte, plato de acero inoxidable, interruptor de menú y de bloqueo para la calibración, pies antideslizantes y ajustables, burbuja de nivelación, protección mecánica y de software para sobrecarga y carga inferior, indicador de estabilidad, tara automática, indicador de pilas bajas, apagado automático, opciones de impresión seleccionables por el usuario, configuración de comunicaciones seleccionable por el usuario

Cumplimiento

- **Seguridad del producto:** IEC/EN 61010-1; CAN/CSA C22.2 N.º 61010-1; UL Std. N.º 61010-1
- **Compatibilidad electromagnética:** IEC/EN 61326-1 Clase B; FCC Parte 15 Clase B; Industria canadiense ICES-003 Clase B

Accesorios

| | | | |
|---|----------|--|----------|
| Interface RS232 | 30268982 | Impresora de impacto, SF40A, EU | 30064202 |
| Puerto USB | 30268983 | Pantalla auxiliar | 30269019 |
| Dispositivo USB | 30268984 | Dispositivo de seguridad | 80850043 |
| Equipo de interface de Bluetooth | 30268985 | Equipo de carga superior para determinación de la densidad | 30269020 |
| Ethernet | 30268986 | Maletín de transporte | 30269021 |
| Cubierta para apilar y almacenar (6 piezas) | 30268987 | Funda de protección | 30269022 |
| Cubierta para apilar y almacenar (1 pieza) | 30268988 | | |

OHAUS Europe GmbH
Im Langacher 44
8606 Greifensee

e-mail: ssc@ohaus.com
Tel: 0041 22 567 53 19
e-mail: tsc@ohaus.com
Tel: 0041 22 567 53 20

www.ohaus.com

Oficinas en Europa, Asia y Sudamérica

ISO 9001:2008
Sistema de gestión de calidad registrado

CH16C003

