



EXPLORER™

Balanzas analíticas, de precisión y High Capacity



Balanzas insignia de OHAUS

Las balanzas de la serie Explorer de OHAUS combinan características actuales y elementos de diseño para ofrecer funcionalidad inigualable en una línea de balanzas de alto rendimiento distinta de cualquier otra en el mercado. Estas balanzas inteligentes e intuitivas simplifican incluso las mediciones en laboratorio más complejas.

Características únicas:

- Equipadas con una célula de pesaje fabricada con precisión a partir de un bloque de metal sólido, las balanzas Explorer son extremadamente precisas y duraderas, y son ideales para entornos de laboratorio e industriales.
- Características como la gestión de usuarios de 4 niveles con protección mediante contraseña y registro de sistema no editable y un alto nivel de configurabilidad, hacen que las balanzas Explorer sean idóneas para las aplicaciones sujetas a normativas.
- Un terminal extraíble con una gran pantalla táctil a color, sensores IR programables, puertas automáticas, así como el corta-aíres sin marco, hacen que las balanzas Explorer sean fáciles y cómodas de usar.

EXPLORER™ analíticas, de precisión y High Capacity

Intelligent. Intuitive. Ingeniously Practical.

Las balanzas de la serie Explorer Analytical, Precision y High Capacity de OHAUS son capaces de satisfacer las necesidades propias de las aplicaciones industriales y de laboratorio de sus clientes. Las balanzas Explorer son capaces de aumentar la eficacia operativa gracias a características como su gran pantalla táctil en color o la interfaz de usuario intuitiva, grandes platos de pesaje, diferentes opciones de conectividad y 15 aplicaciones de pesaje. De construcción duradera, ofrecen capacidades de hasta 35 kg, legibilidades de 0,1 mg a 0,1 g y proporcionan un rendimiento de pesaje excepcional para aplicaciones que requieren de elevados niveles de exactitud y repetibilidad.

Rendimiento de pesaje

El sistema de calibración interna AutoCal™ que distingue a OHAUS garantiza que la balanza esté siempre lista para su uso. Elimina la necesidad del mantenimiento de rutina manual y la necesidad de contar con pesas de calibración externas. Además, una prueba de repetibilidad incorporada ayuda a evaluar el rendimiento de la balanza y a determinar un peso mínimo adecuado para aplicaciones que requieren de una gran exactitud.

Conectividad

Las balanzas Explorer ofrecen diferentes interfaces de comunicación — como RS-232, USB y Ethernet— que permiten conectar a la balanza accesorios como impresoras y escáneres de códigos de barras. Un protocolo de comunicación simple pero completo permite que las balanzas Explorer se conecten fácilmente a un PC o se integren en sistemas más grandes.

Gestión de datos

Las balanzas Explorer están equipadas con bases de datos internas, que se pueden utilizar para almacenar, gestionar y recuperar datos de aplicaciones. Una librería interna de modos de pesaje permite guardar y cargar las configuraciones de los modos de pesaje. Un registro de eventos del sistema registra los cambios en la configuración, las calibraciones y los ajustes de la balanza, así como el acceso de los usuarios. Los registros del sistema se pueden exportar como archivo PDF no editable y guardar en una memoria USB. Un reloj en tiempo real integrado se asegura de que los datos capturados sean actuales.

Gestión de usuarios

Un sistema de gestión de usuarios sencillo, pero eficaz, permite al administrador del sistema crear hasta 110 usuarios y asignarlos a uno de los cuatro grupos preexistentes con diferentes derechos de acceso a la balanza y aplicar políticas de contraseñas. Esto proporciona seguridad y permite que las balanzas Explorer se puedan utilizar en lugares de trabajo con varios usuarios, garantizando que los usuarios no autorizados no puedan modificar la configuración de la balanza.

Funcionamiento intuitivo y eficaz

Las balanzas Explorer son fáciles de configurar y usar. Cuentan con una gran pantalla táctil gráfica en color y una interfaz de usuario intuitiva que está disponible en 14 idiomas distintos. Otras características adicionales, como el terminal extraíble o los múltiples sensores programables sin contacto, permiten al usuario iniciar funciones de la balanza como la puesta a cero, la tara, la impresión, la apertura automática de puertas de cortaaire*, etc.

* Solo en modelos equipados con puertas motorizadas cortaaire.



User Profiles			
#	User Name	Group	Password
>> 1	Admin	Administrator	
2	Jeremy	Supervisor	*****
3	Jonny	Operator	*****
4	Adam	Log Viewer	*****

Buttons: New, Edit, Delete, Return to Application

EXPLORER™ analíticas, de precisión y High Capacity

PANTALLA DE PROTECCIÓN ingeniosa

La pantalla de protección Corta-Aires de la Explorer ofrece un amplio acceso y visibilidad a la cámara de pesaje a través de la versátil puerta superior y las puertas laterales deslizantes. Algunos modelos incorporan puertas laterales motorizadas que se abren y cierran automáticamente mediante sensores «Touchless» en la base y el display.

- El modelo de puertas de pantalla de protección automática dispone de una nueva función para la apertura automática de las puertas sin tocar la balanza. Ayuda a eliminar la transferencia de residuos y la contaminación de las muestras.
- Las puertas laterales se deslizan fácilmente sobre los rodamientos montados en la parte superior.
- La versátil puerta superior ofrece dos opciones de entrada: acceder a la cámara de pesaje levantando la puerta o deslizando el panel de cristal.
- La amplia entrada lateral (160 × 240 mm) le permite colocar y retirar libremente grandes recipientes en la cámara de pesaje.
- El cristal con revestimiento antiestático ayuda a disipar cargas estáticas en la cámara de pesaje que podrían influir adversamente en los resultados.
- Los paneles de cristal, de fácil instalación y sustitución, y la base de acero inoxidable hacen que la limpieza de la Explorer sea muy simple.
- La cámara de pesaje dispone de una luz para usar la balanza en entornos con poca iluminación.



Prácticos SENSORES «TOUCHLESS»

La balanza Explorer cuenta con hasta cuatro sensores «Touchless» para un manejo sin manos de la impresión, la calibración, las taras, las puertas de pantalla de protección automatizadas y otras funciones seleccionables.

- Manejo sin manos
 - Mejora la eficiencia de las pesadas
 - Elimina la transferencia de residuos de muestras
 - Reduce la contaminación al mínimo
- Los dos sensores de la base* y los dos del display se pueden configurar de forma independiente para un funcionamiento remoto.
- Los sensores se pueden configurar para que las puertas laterales de pantalla de protección funcionen automáticamente** y se pueden programar para que se abra automáticamente la puerta lateral del lado opuesto, con el fin de colocar la muestra de una manera eficiente y lógica con la mano libre.

* Solo en modelos Analytical y de Precisión.

El funcionamiento automático de las puertas de protección solo está disponible en los modelos Analytical



EXPLORER™ *analíticas, de precisión y High Capacity*

CALIBRACIÓN inteligente

AutoCal™ garantiza el máximo rendimiento y le ayuda con el mantenimiento rutinario mediante la calibración automática diaria de la balanza.

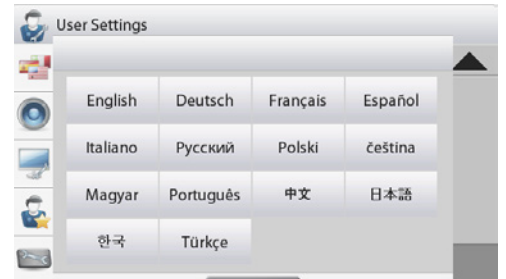
- El sistema se autocalibra cada 3 a 11 horas dependiendo de la configuración del usuario, o cuando detecta un cambio de temperatura suficiente como para afectar a la exactitud del pesaje.
- El sistema ejecuta calibraciones rutinarias y reduce la necesidad de emplear pesas externas.
- También están disponibles modelos con calibración externa.
 - Algunos modelos ofrecen la calibración externa tradicional, en la que las pesas externas (los valores de las pesas de calibración dependerán de la elección del usuario) se utilizan para calibrar la balanza y, de esta forma, garantizar la exactitud.



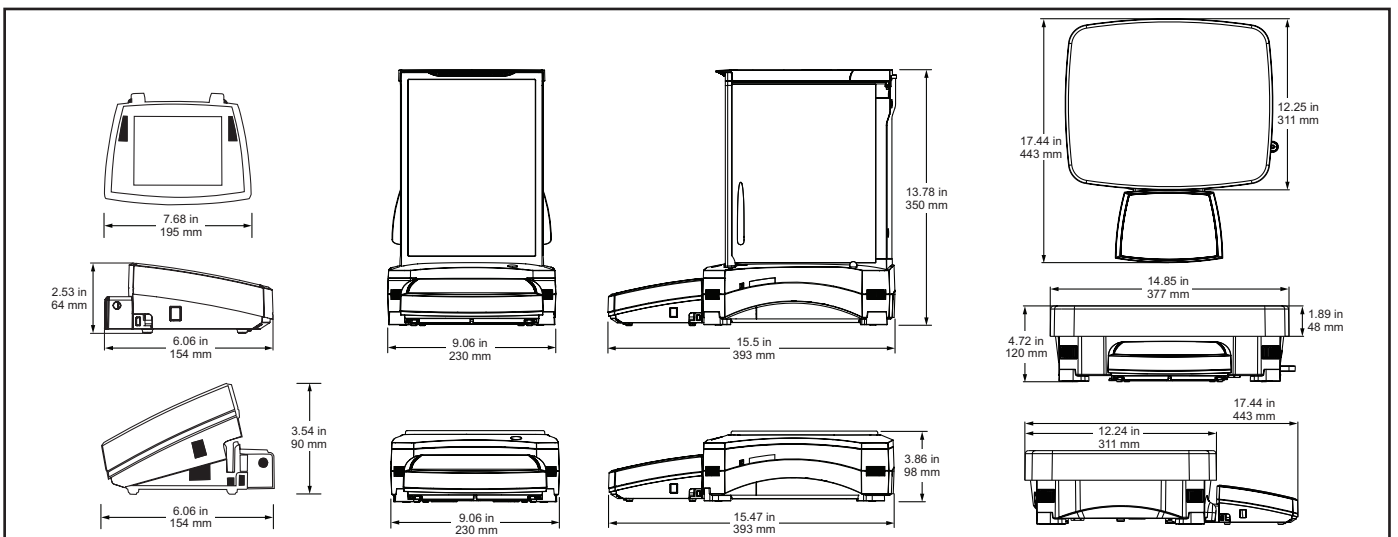
Configuración del USUARIO intuitiva

La balanza Explorer cuenta con el manejo más sencillo del sector, gracias a su ayuda a la nivelación y los mensajes orientativos para una instalación y uso rápidos.

- Indicador de nivel iluminado fácilmente visible situado en la parte delantera de la balanza.
- Las ruedecillas regulables se pueden girar fácilmente para nivelar la balanza.
- La pantalla de nivelación con indicador de nivel ayuda a los usuarios a identificar fácilmente la ruedecilla que deben ajustar para nivelar la balanza.
- La función de transferencia de datos ayuda a exportarlos directamente a Microsoft Excel.
- Los mensajes con instrucciones durante el uso de las aplicaciones guían a los usuarios a lo largo del proceso de pesaje.
- Los menús informativos permiten a los usuarios ver y conocer más datos sobre las características disponibles de la balanza.
- Hasta 14 idiomas de funcionamiento permiten que la configuración del usuario intuitiva de la Explorer sea realmente universal.



Dimensiones



EXPLORER™ *analíticas, de precisión y High Capacity*

DISEÑO MODULAR ingenioso

El diseño modular de la Explorer cuenta con un display táctil de color que se puede separar de la base de pesaje

- Características del display:
 - Ajuste angular de tres posiciones para optimizar la visualización
 - Puertos de comunicación de acceso sencillo que incluyen el estándar USB y RS232, más un tercer puerto opcional RS232 o Ethernet
 - Salida de cable en los laterales izquierdo y derecho para una instalación personalizada
 - Torre y montaje en pared listos para una instalación modular*
 - Funda de protección de gran resistencia
 - El accesorio del cable de ampliación permite su uso remoto a una distancia de hasta 3 metros
- Características de la base
 - El diseño con QuadraStance™ con cuatro ruedecillas regulables proporciona una estabilidad óptima
 - Resistente carcasa inferior de metal fundido
 - Accesorio de montaje en torre para una instalación modular
 - Sistema de almacenamiento del cable
- El accesorio de ruedas ajustables facilita desplazamiento sencillo y rápido, así como la reubicación de la balanza**



*El montaje de la torre se vende por separado

**Solo en los modelos High Capacity

En la imagen aparece con el montaje de la torre opcional

HOMOLOGACIONES prácticas

Los modelos Explorer EX...M están diseñados y construidos para cumplir estrictamente con los requisitos de la directiva OIML y NAWI (Non Automatic Weighing Instruments, instrumentos de pesaje de funcionamiento no automático) para su uso en aplicaciones legales y reglamentarias, como en laboratorios farmacéuticos, joyerías o laboratorios de control de calidad.

Los modelos Explorer EX...M se han diseñado y verificado para cumplir o superar los requisitos de exactitud de las clases I y II de acuerdo con las directivas de la CE y EN45501.

Otras funciones y equipo estándar:

Interruptor de bloqueo del menú, soporte de seguridad, gancho integral para aplicaciones de pesaje bajo la balanza, plato de pesaje de acero inoxidable extraíble, modo de reposo automático e indicadores de estabilidad, sobrecarga y falta de carga.

un



EXPLORER™ Software de aplicaciones

Las avanzadas aplicaciones de la balanza Explorer de OHAUS simplifican hasta las mediciones de laboratorio más complejas. Ya se trate de determinar la diferencia entre los pesajes iniciales y los residuales como de calcular la densidad de sólidos y líquidos, la Explorer

hace innecesarios los cálculos y el registro de datos manuales. El display de alta resolución y la innovadora interfaz de usuario permiten que la configuración y el uso de las aplicaciones de la balanza no requieran ningún esfuerzo.

Muestra la aplicación actual. El menú desplegable de tipo táctil muestra múltiples aplicaciones adicionales.

Con un toque, puede modificar la configuración de la aplicación.

Guarde y recupere rápidamente los datos de la biblioteca de los elementos utilizados habitualmente.

¿Necesita ayuda? Pulse la tecla de información para obtener ayuda.

Mensajes de texto sencillos con las instrucciones de uso.

Cifras grandes para ver los resultados de pesaje desde cualquier ángulo.

En el área de resultados, se muestra la información de la aplicación correspondiente (varía según la aplicación).

Indicador de duración de la batería cuando se alimenta con la batería opcional (solo en los modelos de alta capacidad)

Pulse en la unidad para modificar la unidad de medida (actívela en el menú de unidades de pesaje).

Los indicadores de barra de llenado y alcance le garantizan que siempre está calibrada (los indicadores varían según la aplicación)

Siete teclas de acceso rápido para empezar a utilizar la balanza en un abrir y cerrar de ojos.

Teclas programables por aplicación.

Pulse Menú para seleccionar aplicaciones, modificar la configuración de usuario, configurar la balanza y mucho más.

Aplicaciones de serie:



Pesaje

Determina el pesaje de los elementos en la unidad de medida seleccionada. La función de peso mínimo también está disponible.



Pesaje diferencial

Guarda pesajes de muestras y calcula la diferencia entre los pesos iniciales.



Llenado

Llena un recipiente hasta alcanzar un peso definido. La barra de progreso muestra el estado del proceso.



Pesaje porcentual

Obtiene el peso de una muestra en forma de porcentaje de un determinado peso de referencia.



Retención de picos

Obtiene y almacena el peso más alto de una determinada serie. Se detectan los pesos estables e inestables.



Formulación

Para elaborar recetas y compuestos. El número de componentes puede variar entre 2 y 99.



Pesaje dinámico

Pesa una carga inestable. La balanza obtiene la media de los pesos durante un determinado periodo.



Recuento de piezas

Cuenta muestras con un peso uniforme. Puede elegir entre recuento estándar, revisión del recuento o recuento de llenado.



Determinación de la densidad

Determina la densidad de sólidos con una densidad mayor o menor que la del agua, líquidos o materiales porosos.



Totalización

Realiza pesajes acumulativos de múltiples elementos. El total acumulativo puede exceder la capacidad de la balanza.



Ajuste de pipetas

Comprueba los valores de las pipetas mediante un análisis del peso, con una tabla incorporada de densidad de agua (no se incluye en los modelos de alta capacidad).



Cálculo de los costes en ingredientes

Calcula el coste de una fórmula o receta en función de los costes o cantidades conocidos de componentes o ingredientes.



Variación del peso de llenado

Compruebe si el peso del comprimido individual se encuentra dentro de la tolerancia del promedio del peso total del comprimido.



Revisión del peso

Compara el peso de una muestra respecto a los límites definidos. Selección estándar, peso nominal o porcentual.



Control de calidad estadístico

Supervisa y controla los procesos para evitar excesos o defectos en los llenados.

EXPLORER™ High Capacity

La serie Explorer incluye tres modelos de precisión de alta capacidad con alcances de hasta 35 kg. Las balanzas Explorer de alta capacidad ofrecen las mismas prestaciones intuitivas, como AutoCal™ y un tiempo de estabilización de 1 segundo, con funciones y atributos adicionales para hacer frente a aplicaciones de pesaje de mayor capacidad.

Diseño modular

- El display táctil a color VGA de 145 mm optimiza la visualización y la navegación por los menús
- Dos sensores «Touchless» en el display permiten un manejo sin manos
- El display se puede separar de la base hasta una distancia de 1,5 metros, por lo que se adapta a las necesidades operativas de prácticamente todos los espacios de trabajo. También está disponible un cable de 3 metros cuando se necesita más flexibilidad.

Excelente protección en entornos difíciles o inestables

- Con una base de metal fundido a presión y un plato de acero inoxidable de 377 × 311 mm, la balanza Explorador de alta capacidad está diseñada para soportar una utilización diaria en un entorno difícil.
- La protección 2-D evita los impactos y los daños asociados con el movimiento y las fuerzas aplicadas a la balanza.
- La tapa IP54 protege la base de pesaje de los daños causados por la suciedad, la humedad y los derrames y salpicaduras accidentales (solo en modelos de alta capacidad).

Accesorios de alta capacidad para una mayor eficiencia

- Las ruedas ajustables ayudan a desplazar fácilmente la balanza
- La batería recargable opcional facilita 10 horas de funcionamiento cuando no se dispone de alimentación de red



Se muestra con la opción de montaje en torre y sobre ruedas

Modelo	EX12001	EX24001	EX35001
Modelo homologado	EX12001M	EX24001M	EX35001M
Alcance (g)	12000	24000	35000
Legibilidad (g)	0.1	0.1	0.1
Intervalo de verificación, modelos homologados	1	1	1
Clase, modelos homologados	II	II	II
Repetibilidad (sd.), con el 5% de carga completa (g)		0.08	
Repetibilidad (sd.), con el 5% de carga completa a rango completo (g)		0.1	
Desviación de linealidad, típico (g)		±0.06	
Desviación de linealidad (g)		±0.2	
Tiempo de estabilización (s)		≤1	
Deriva de sensibilidad (ppm/°C)		3	
Peso mín. típico (g) (USP, K=2, U=0,10%)		160	
Peso mín. optimizado (g) (USP, K=2, U=0,10%, SRP≤0,41d)***		82	
Peso mín. típico (g) (USP, K=2, U=1%)		16	
Aplicaciones de pesaje	Pesaje, pesaje porcentual, recuento de piezas, pesada de chequeo, pesaje dinámico o de animales, llenado, totalización, formulación, pesaje diferencial, determinación de la densidad, retención de picos, cálculo de los costes en ingredientes, control de calidad estadístico, variación del peso de llenado		
Unidades de pesaje	g, kg, ct, gn, lb, oz, ozt, N, dwt, hkt, sgt, twt, mom, tical, msg, tola, unidad personalizada 1, unidad personalizada 2, unidad personalizada 3		
Unidades de pesaje, modelos homologados	g, kg, ct		
Tamaño del plato (mm)	377 × 311		
Calibración	Calibración interna AutoCal™		
Rango de tara	Capacidad por sustracción		
Requisitos de alimentación	Tensión de entrada: 100-240 V CA 0,5-0,25 A 47-63 Hz; tensión de salida: 24 V CC, 0,63 A, 15 W		
Tipo de pantalla	Display gráfico a color VGA, pantalla táctil resistiva de 4 cables		
Tamaño de la pantalla	145 mm (diagonal)		
Carcasa de la pantalla (an. × al. × pr.)	195 × 90 × 154 mm		
Carcasa de la base (an. × al. × pr.)	377 × 120 × 443 mm		
Comunicación	Estándar RS232 y USB, opcional Ethernet		
Rango de temperatura de funcionamiento	10-30 °C		
Rango de humedad relativa para funcionamiento	Entre el 15 % y el 80 % a 30 °C, con una disminución lineal hasta el 50 % a 40 °C, sin condensación		
Condiciones de almacenamiento	De -10 °C a 60 °C con una humedad relativa entre 10-90 %, sin condensación		
Peso neto	10 kg		
Peso de transporte	12.5 kg		
Dimensiones del paquete	665 × 525 × 330 mm		

EXPLORER™ Balanzas analíticas y de precisión

Modelo	EX124	EX224	EX324	EX223	EX423	EX623	EX1103	EX2202	EX4202	EX6202	EX10202	EX6201	EX10201
Puerta automática	EX124/AD	EX224/AD	EX324/AD	—	—	—	—	—	—	—	—	—	—
Calibración externa	—	—	—	EX223/E	EX423/E	—	—	EX2202/E	EX4202/E	EX6202/E	—	EX6201/E	—
Modelo homologado	—	EX224M EX224M/AD	EX324M EX324M/AD	—	EX423M	—	EX1103M	—	EX4202M	—	EX10202M	—	EX10201M
Alcance (g)	120	220	320	220	420	620	1100	2200	4200	6200	10200	6200	10200
Legibilidad (g)	0,0001			0,001			0,01			0,1			
Intervalo de verificación, modelos homologados	—	1mg		—	0,01g	—	0,01g	—	0,1g	—	0,1g	—	0,1g
Clase, modelos homologados	—	I		—	II	—	I	—	II	—	I	—	I
Repetibilidad (sd.), con el 5% de carga completa (g)	0,00008			0,0008			0,008			0,08			
Repetibilidad (sd.), con el 5% de carga completa a rango completo (g)	0,0001			0,001			0,01			0,1			
Desviación de linealidad, típico (g)	±0,00006			±0,0006			±0,006			±0,06			
Desviación de linealidad (g)	±0,0002			±0,002			±0,02			±0,2			
Tiempo de estabilización (s)	≤2		≤3	≤1,5			≤1						
Deriva de sensibilidad (ppm/°C)	1,5			3			5			3			
Peso mín. típico (g) (USP, K=2, U=0,10%)	0,16			1,6			16			160			
Peso mín. optimizado (g) (USP, K=2, U=0,10%, SRP≤0,41d)***	0,082			0,82			8,2			82			
Peso mín. típico (g) (USP, K=2, U=1%)	0,016			0,16			1,6			16			
Aplicaciones de pesaje	Pesaje, pesaje porcentual, recuento de piezas, pesada de chequeo, pesaje dinámico o de animales, llenado, totalización, formulación, pesaje diferencial, determinación de la densidad, retención de picos, cálculo de los costes en ingredientes, ajuste de pipetas, control de calidad estadístico, variación del peso de llenado												
Unidades de pesaje	Gramo, miligramo, kilogramo, quilate, onza, onza Troy, libra, escrúpulo, grano, Newton, momme, mesghal, tael de Hong Kong, tael de Singapur, tael de Taiwán, tical, tola, baht, unidad personalizada 1, unidad personalizada 2, unidad personalizada 3												
Unidades de pesaje, modelos homologados	—	mg, g, ct		—	mg, g, ct	—	mg, g, ct	—	g, kg, ct	—	g, kg, ct	—	g, kg, ct
Tamaño del plato	Ø 90 mm			Ø 130 mm			190 × 200 mm						
Calibración	Todos los modelos disponen de calibración externa. Todos los modelos, excepto EX.../E, incorporan la calibración interna AutoCal™												
Rango de tara	Capacidad por sustracción												
Requisitos de alimentación	Entrada de adaptador de CA: 100-240 V CA 0,6 A 50-60 Hz												
Tipo de pantalla	Display gráfico a color VGA, pantalla táctil resistiva de 4 cables												
Tamaño de la pantalla	145 mm (diagonal)												
Carcasa de la pantalla (an. × al. × pr.)	195 × 90 × 154 mm												
Carcasa de la base (an. × al. × pr.)	230 × 350 × 393 mm						230 × 98 × 393 mm						
Comunicación	Estándar RS232 y 2 puertos USB, opcional Ethernet												
Rango de temperatura de funcionamiento	10°C to 30°C												
Rango de humedad relativa para funcionamiento	Entre el 15 % y el 80 % a 30 °C, con una disminución lineal hasta el 50 % a 40 °C, sin condensación												
Condiciones de almacenamiento	De -10 °C a 60 °C con una humedad relativa entre 10-90 %, sin condensación												
Peso neto	6,9 kg						4,3 kg			5 kg			
Peso de transporte	9,6 kg						6,8 kg			7,4 kg			
Dimensiones del paquete	55 × 38,5 × 55,1 cm						55 × 38,5 × 29,1 cm						

Conformidad

Metrología: NIST Handbook 44 (NTEP CC 12-012), Measurement Canada Weights and Measures Regulations (AM-5847) (Clase I, nmax 320000; Clase II, nmax 42000; solo en modelos homologados)

Seguridad del producto: IEC/EN 61010-1:2010; CAN/CSA-C22.2 N.º 61010-1-04; UL típ. n.º 61010-1 (3.ª edición)

Compatibilidad electromagnética: IEC 61326-1; EN 61326-1:2006 (Clase B); C-Tick; FCC Parte 15 (Clase A); ICES-003 (Clase A)

Entorno: RoHS; WEEE

Accessories

Kit de determinación de densidad	80253384
Kit de determinación densidad para líquidos	83034024
SF40A Impresora de impacto	30064202
Papel para la impresora gráfica	12120799
Casete de cartucho de tinta SF40A	12120798
Desionizador estático, ION-100A	30095929
RS232 Cable int. PC 9 pins	00410024
Cable, USB A a Mini USB	28120263
Kit de interface, RS232-USB	30268619
Kit Ethernet	83021082
Montaje de torre para display (No para modelos High Capacity)	83021102

Kit de torre**	30078082
Cable de extensión del display (9 m)	30078078
Cable de extensión del display (2 m)	83021083
Kit de pantalla de protección (0.01 g, 0.1 g, excluidos los modelos de alta capacidad)	83021084
Dispositivo antirrobo	80850000
Dispositivo de seguridad (bloqueo del portátil)	80850043
Ruedas ajustables**	30041470
Batería externa recargable**	30041295
Pantalla Auxiliar, AD7-RS	30472064
Funda protectora	83033633
Funda protectora contra el polvo	30093334

80774583_G 20230213 © Copyright OHAUS Corporation

OHAUS Europe GmbH
Heuwinkelstrasse 3,
8606 Nänikon,
Suiza

e-mail: ssc@ohaus.com
Tel.: 0034 913 754 111
e-mail: tsc@ohaus.com
Tel.: 0034 913 754 112

www.ohaus.com

El sistema de gestión que rige la fabricación de este producto está certificado de acuerdo con la norma ISO 9001:2015



*Solo en modelos homologados tipo CE **Solo en modelos High Capacity

***El valor de SRP es la desviación estándar para n pesajes reiterados (n ≥ 10)