



Las balanzas icónicas de OHAUS

Cuando las actividades de laboratorio y de investigación requieren exactitud a la cienmilésima, simplemente no hay margen de error. Las balanzas de la serie Explorer semi micro han sido diseñadas con la tecnología para garantizar que sus resultados de pesaje sean exactos. Los laboratorios sofisticados que requieren exactitud y tecnologías innovadoras para sus mediciones pueden encontrar estas dos características en las balanzas Explorer semi-micro.

Características únicas:

- Las células de pesaje de las balanzas de la serie Explorer, fabricadas con precisión a partir de un bloque de metal sólido, junto con AutoCal™ ofrecen una precisión y durabilidad excepcionales adecuadas para entornos de laboratorio e industriales.
- Características como la gestión de usuarios de 4 niveles con protección mediante contraseña y registro de sistema no editable y un alto nivel de configurabilidad, hacen que las balanzas Explorer sean idóneas para las aplicaciones sujetas a normativas.
- Un terminal extraíble con una gran pantalla táctil en color, sensores IR programables, el ionizador incorporado y las puertas automáticas opcionales, así como el corta-aíres sin marco, hacen que las balanzas Explorer sean fáciles y cómodas de usar.

EXPLORER™ *Balanzas Semi-Micro*

Rendimiento inteligente para las aplicaciones que requieren la máxima exactitud

Las balanzas Explorer semi-micro ofrecen capacidades comprendidas entre los 52 y los 220 g, con una legibilidad de 0,01 mg. La fabricación de calidad superior, la célula de pesaje con un solo módulo de alta velocidad y su paquete de características avanzadas hacen que las balanzas Explorer sean adecuadas incluso para las tareas de pesaje más complejas.



Rendimiento de pesaje

El sistema de calibración interna AutoCal™ que distingue a OHAUS garantiza que la balanza esté siempre lista para su uso y elimina la necesidad del mantenimiento de rutina manual. El mecanismo de calibración interna de las balanzas Explorer utiliza una serie de pesas y ajusta las balanzas en diferentes puntos dentro del rango de pesaje; esto permite disfrutar de una menor incertidumbre en las mediciones que con una simple calibración de extensión. Además, las balanzas Explorer cuentan con una prueba de repetibilidad incorporada que ayuda a evaluar el rendimiento de la balanza y a determinar un peso mínimo adecuado para aplicaciones que requieren de una gran exactitud.



Conectividad

Las balanzas Explorer incluyen una serie de interfaces de comunicación — como RS-232, USB y Ethernet— que permiten conectar a la balanza accesorios como lectores de RFID, impresoras y escáneres de códigos de barras. Un protocolo de comunicación simple pero completo permite que las balanzas Explorer se conecten fácilmente a un PC o se integren en sistemas más grandes.



Gestión de datos

Las balanzas Explorer están equipadas con bases de datos internas que se pueden utilizar para almacenar, gestionar y recuperar datos de aplicaciones y sistemas. Una librería interna de modos de pesaje permite guardar y cargar las configuraciones de los modos de pesaje. El registro de eventos del sistema registra los cambios en la configuración, las calibraciones y los ajustes de la balanza, así como el acceso de los usuarios. Los registros del sistema se pueden exportar como archivo PDF no editable y guardar en una memoria USB. Un reloj en tiempo real integrado se asegura de que los datos capturados sean actuales.



Gestión de usuarios

El sistema de gestión de usuarios permite al administrador del sistema crear hasta 110 usuarios y asignarlos a uno de los cuatro grupos preexistentes con diferentes derechos de acceso a la balanza y aplicar la protección mediante contraseña, lo que permite garantizar la integridad de los datos en un entorno multiusuario.

User Profiles		
#	User Name	Group Password
>> 1	Admin	Administrator
2	Jeremy	Supervisor *****
3	Jonny	Operator *****
4	Adam	Log Viewer *****

New Edit Delete Return to Application

EXPLORER™ *Balanzas Semi-Micro*

Fabricación ingeniosa diseñada para mejorar el funcionamiento

La elegante balanza Explorer Semi-Micro está diseñada y fabricada para ofrecer una experiencia de pesaje moderna y para mejorar la exactitud.

Experiencia del operario

Entre las características que mejoran la experiencia del operario se encuentran:

- Pantalla táctil a color
- Cuatro sensores IR programables permiten que el operario realice funciones y comandos comunes con solo pasar una mano
- Diseño modular que permite separar la base y la pantalla para que la balanza pueda colocarse adecuadamente sobre la mesa de laboratorio.

Puertas automáticas

La función de puertas automáticas, disponible en ciertos modelos, permite tener acceso a la cámara de pesaje sin necesidad de tocar la puerta protectora contra corrientes. La colocación de las muestras se logra con un movimiento rápido, evitando la repetición de dejar las muestras sobre la mesa y recogerlas por no tener suficientes manos.

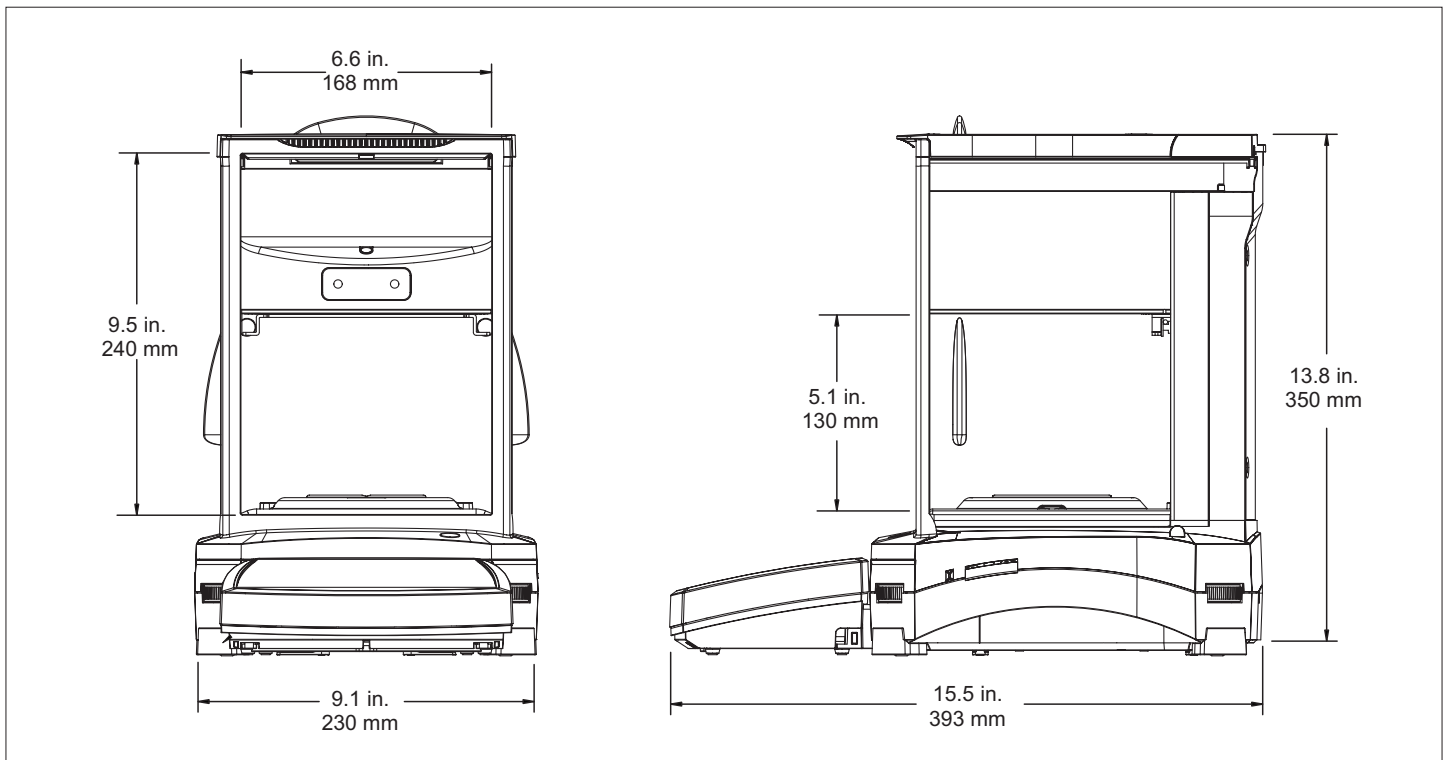
Además, las puertas automáticas son más que una característica amigable con el usuario; reducen al mínimo las vibraciones ocasionadas por la manipulación a mano que pudiera afectar los resultados.

Ionizador

El ionizador incorporado, incluido en los modelos Explorer con puerta automática, genera iones bipolares continuamente de los electrodos de descarga positiva y negativa y dirige el aire ionizado hacia el objeto con carga para eliminar la electricidad estática. Estas cargas pueden acumularse en la cámara de pesaje y alterar los resultados del pesaje en varios miligramos.



Dimensiones externas



EXPLORER™ Balanzas Semi-Micro

Modelo	EX125D*	EX125	EX225D*	EX225D/AD*	EX225/AD	EX125DM*	EX125M	EX225DM*	EX225DM/AD*	EX225M/AD
Alcance máximo	52 g / 120 g	120 g	120 g / 220 g	120 g / 220 g	220 g	52 g / 120 g	120 g	120 g / 220 g	120 g / 220 g	220 g
Sensibilidad, Fine Range	0.01 mg	0.01 mg	0.01 mg	0.01 mg	0.01 mg	0.01 mg	0.01 mg	0.01 mg	0.01 mg	0.01 mg
Sensibilidad, Full Load	0.1 mg		0.1 mg	0.1 mg		0.1 mg				
Intervalo de verificación e (g)	Modelo no aprobado					0.001 g				
Clase (modelos aprobados)	Modelo no aprobado					Ⓛ				
Min (g)	Modelo no aprobado					0.001 g				
Repetibilidad, 10 g (sd.)	0.01 mg	0.01 mg	0.01 mg	0.01 mg	0.01 mg	0.01 mg	0.01 mg	0.01 mg	0.01 mg	0.01 mg
Repetibilidad, Fine Range	0.02 mg	0.02 mg	0.02 mg	0.02 mg	0.03 mg	0.02 mg	0.02 mg	0.02 mg	0.02 mg	0.03 mg
Repetibilidad, Full Load	0.1 mg		0.1 mg	0.1 mg		0.1 mg				
Desviación de linealidad, 10g	±0.06 mg					±0.06 mg				
Desviación de linealidad, Full Range	±0.1 mg					±0.1 mg				
Tiempo de estabilización, Fine Range	8 s	8 s	8 s	8 s	8 s	8 s	8 s	8 s	8 s	8 s
Tiempo de estabilización, Full Load	2 s		2 s	2 s		2 s				
Peso mínimo (U = 1%, k = 2)	2 mg					2 mg				
Peso mínimo USP	20 mg					20 mg				
Peso mínimo (óptimo) USP (SRP ≤ 0.41d) **	8.2 mg					8.2 mg				
AutoCal™	AutoCal™ estándar					AutoCal™ estándar				
Diferencia de temperatura	1.5 °C					1.5 °C				
Intervalo de tiempo	3 h					3 h				
Desviación por cambio de Temperatura	0.5 ppm / °C					0.5 ppm / °C				
Puerta automática	N/A	N/A	N/A	Estándar		N/A	N/A	N/A	Estándar	
Ionizador incorporado	N/A	N/A	N/A	Estándar		N/A	N/A	N/A	Estándar	

* D significa dual range, es decir, por ejemplo del rango fino es de 52 g y el alcance máximo de la balanza es de 120 g.

** Asegún USP41, la repetibilidad es satisfactoria si dos veces la desviación estándar del valor ponderado dividido por el peso mínimo no supera el 0,10%. La desviación estándar obtenida es menor que 0.41d, donde d es el intervalo de escala, reemplace esta desviación estándar con 0.41d. En este caso, la repetibilidad es satisfactoria si 2 * 0.41d dividido por peso mínimo es menor que 0.10%.

Aprobaciones

Metrología: OIOIML R76, EN 45501 (Clase I, nmáx 220000)

Seguridad del producto: EN 61010-1, IEC 61010-1

Compatibilidad electromagnética: IEC 61326-1, EN61326-1 (emisiones Clase B, inmunidad industrial)

Accesorios

ION-100A - Ionizador.....	30095929
Kit de determinación de densidad.....	80253384
Kit de determinación densidad para líquidos.....	83034024
Impresora de impacto SF40A totalmente equipada.....	30064202
Rollo de papel SF40A (57.5 mm, 2 piezas).....	12120799
Cartucho de cinta de tinta SF40A.....	12120798
Cable RS232, PC 9 pines.....	00410024
Cable USB (tipo A o B).....	83021085
Interfase Ethernet.....	83021082
Cable de extensión de terminal.....	83021083
Pantalla Auxiliar, AD7-RS.....	30472064
Dispositivo de seguridad (cable y bloqueo).....	80850000
Dispositivo de seguridad (bloqueo de computadora portátil).....	80850043
Funda de protección del terminal.....	83033633
Funda de protección.....	30093334
Platillo rejilla.....	30298582

OHAUS Europe GmbH
Heuwinkelstrasse 3,
8606 Nänikon,
Suiza

e-mail: ssc@ohaus.com
Tel.: 0034 913 754 111
e-mail: tsc@ohaus.com
Tel.: 0034 913 754 112

www.ohaus.com

El sistema de gestión que rige la fabricación de este producto está certificado de acuerdo con la norma ISO 9001:2015

80774837_E_20220126 © Copyright OHAUS Corporation

