



Diseñadas para aplicaciones rutinarias de pesaje en su lugar de trabajo

Al ofrecer precisión y repetibilidad en aplicaciones de pesaje esenciales en entornos de laboratorio, industriales y educativos, las balanzas analíticas y de precisión PR brindan un rendimiento competitivo a un precio económico. Con conectividad RS232 para facilitar la comunicación, una pantalla retroiluminada y una interfaz sencilla para simplificar el manejo, la PR está perfectamente diseñada para su lugar de trabajo.

Las características estándares incluyen:

- **Funcionalidad básica para aplicaciones rutinarias de pesaje**

La PR está equipada con 3 modos de pesaje esenciales, conectividad RS-232 para la transferencia y almacenamiento de datos y calibración interna (en algunos modelos), lo que la hace ideal para aplicaciones rutinarias de pesaje.

- **Diseñada para un funcionamiento sin complicaciones con display e interface fáciles de usar**

Equipada con una pantalla retroiluminada brillante y fácil de leer y una interfaz de usuario sencilla, la PR es increíblemente fácil de manejar, casi sin necesidad de capacitación.

- **Diseño inteligente y estructura duradera**

El pequeño tamaño de la PR ahorra espacio en el escritorio a la vez que proporciona una gran superficie de pesaje. La PR es de construcción duradera, y cuenta con una bandeja de acero inoxidable para soportar el uso diario en el lugar de trabajo.

SERIE PR *Balanzas analíticas y de precisión*

Conectividad RS232 estándar para facilitar la transferencia de datos.



Un display grande y brillante con retroiluminación permite una fácil visualización de los resultados.



Fabricación duradera con plato de acero inoxidable para soportar el uso diario.

Dos pies ajustables permiten al usuario nivelar la balanza.

Cuatro teclas de función permiten un manejo sencillo de las modalidades básicas de aplicación.

InCal™ Modelo	PR124	PR224	PR223	PR423	PR523
Calibración externa	PR124/E	PR224/E	PR223/E	PR423/E	PR523/E
Modelo aprobado*	PR124M	PR224M	PR223M	PR423M	PR523M
Alcance máximo (g)	120	220		420	520
Legibilidad d (g)	0.0001		0.001		
Intervalo de verificación (e) (g) (modelos homologados)	0.001		0.01		
Clase (modelos homologados)	I		II		
Repetibilidad std (g)	0.0001		0.001		
Linealidad (g)	0.0002		0.002		
Tiempo de estabilización (s)	3		2		
Deriva de sensibilidad (PPM/K)	±3		±8	±3	
Peso mín. típico (USP, u=0,10 %, k=2)	200 mg		2 g		
Peso mín. optimizado (USP, u=0,10 %, k=2) SRP ≤ 0,41d**	82 mg		0,82 g		
Unidades de pesaje	Miligramo, gramo, onza, quilate, pennyweight, onza troy, Newton, grano				
Unidades de pesaje (modelos homologados)	Miligramo, gramo, quilate				
Aplicaciones de pesaje	Pesaje básico, conteo de piezas, pesaje porcentual				
Tamaño del platillo Ø	90 mm		120 mm		
Rango de Tara	Para toda la gama mediante sustracción				
Requisitos de potencia	Entrada de fuente de alimentación: 100 – 240V ~ 200mA 50 – 60Hz 12 – 18VA Salida de fuente de alimentación: 12 VDC 0,5A				
Carcasa de la base (an. x pr. x al)	201 x 317 x 303 mm				
Comunicación	RS232				
Rango de temperatura de funcionamiento	Condiciones de funcionamiento para aplicaciones de laboratorio corrientes: +10 a 30 ° C (funcionamiento garantizado entre +5 y 40 ° C)				
Temperatura de almacenamiento	Humedad: 80 % de humedad relativa para temperaturas hasta 30°C, decrecimiento lineal hasta 50% de humedad relativa a 40°C				
Peso neto	4,5 kg				
Peso del paquete	7 kg				
Dimensiones del embalaje (an. x pr. x al)	507 x 387 x 531 mm				

* Todos los modelos homologados son modelos con calibración interna

**El valor de SRP es la desviación estándar para n pesajes reiterados (n ≥ 10)

SERIE PR *Balanzas de precisión*

Conectividad RS232 estándar para facilitar la transferencia de datos.



Un display grande y brillante con retroiluminación permite una fácil visualización de los resultados.



Dos pies ajustables permiten al usuario nivelar la balanza.

Cuatro teclas de función permiten un manejo sencillo de las modalidades básicas de aplicación.

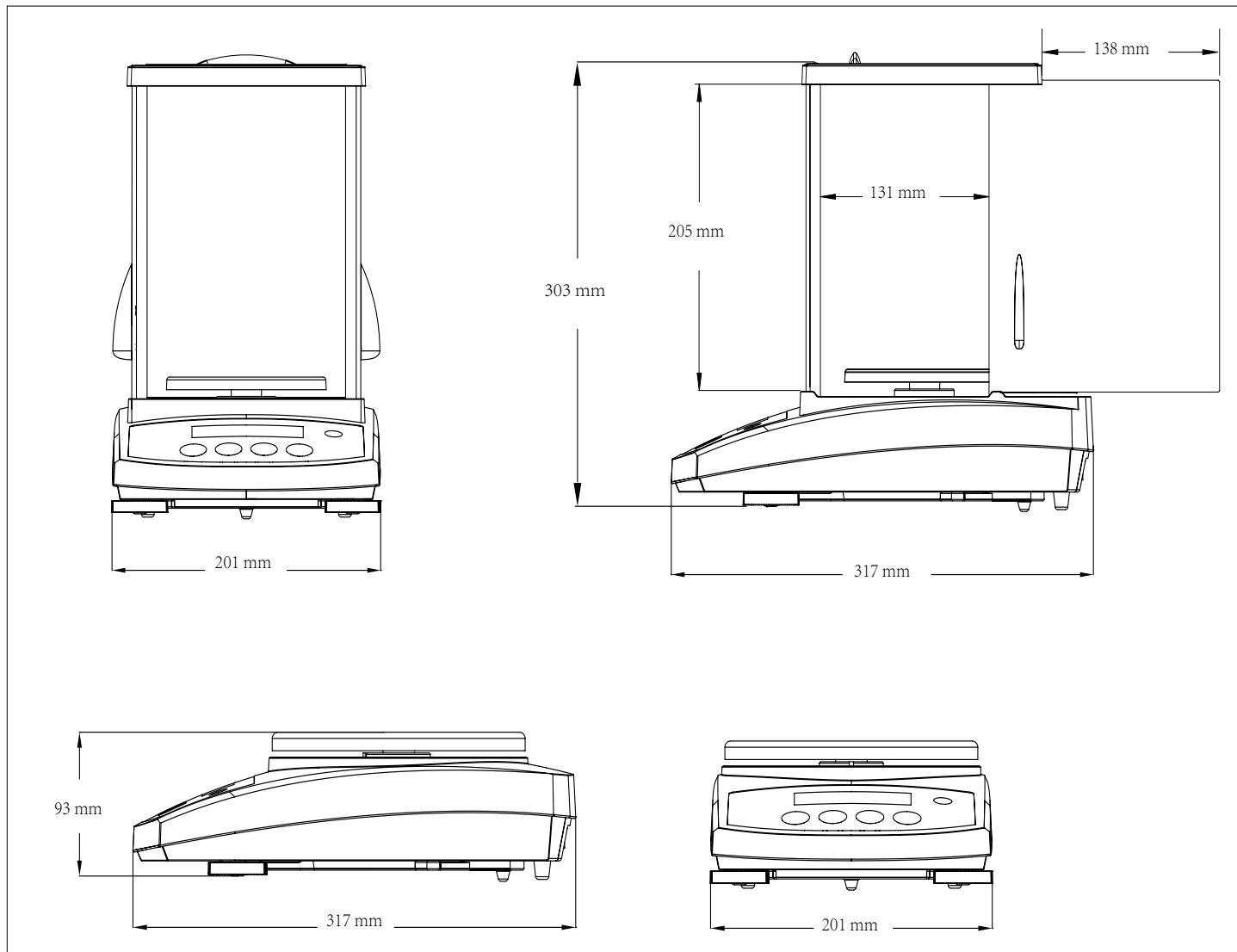
InCal™ Modelo	PR1602	PR2202	PR4202	PR4201	PR6201
Calibración externa	PR1602/E	PR2202/E	PR4202/E	PR4201/E	PR6201/E
Modelo aprobado*	PR1602M	PR2202M	PR4202M	PR4201M	PR6201M
Alcance máximo (g)	1600	2200	4200		6200
Legibilidad d (g)	0.01			0.1	
Intervalo de verificación (e) (g) (modelos homologados)	0.1			1	
Clase (modelos homologados)	II				
Repetibilidad std (g)	0.01			0.1	
Linealidad (g)	0.02			0.2	
Tiempo de estabilización (s)	1				
Deriva de sensibilidad (PPM/K)	±6		±3		±10
Peso mín. típico (USP, u=0,10 %, k=2)	20 g			200 g	
Peso mín. optimizado (USP, u=0,10 %, k=2) SRP ≤ 0,41d**	8,2 g			82 g	
Unidades de pesaje	Gramo, kilogramo, onza, libra, quilate, pennyweight, onza troy, Newton, grano				
Unidades de pesaje (modelos homologados)	Gramo, kilogramo, quilate				
Aplicaciones de pesaje	Pesaje básico, conteo de piezas, pesaje porcentual				
Tamaño del platillo Ø	180 mm				
Rango de Tara	Para toda la gama mediante sustracción				
Requisitos de potencia	Entrada de fuente de alimentación: 100 – 240V ~ 200mA 50 – 60Hz 12 – 18VA Salida de fuente de alimentación: 12 VDC 0,5A				
Carcasa de la base (an. x pr. x al)	201 x 317 x 93 mm				
Comunicación	RS232				
Rango de temperatura de funcionamiento	Condiciones de funcionamiento para aplicaciones de laboratorio corrientes: +10 a 30 ° C (funcionamiento garantizado entre +5 y 40 ° C)				
Temperatura de almacenamiento	Humedad: 80 % de humedad relativa para temperaturas hasta 30°C, decrecimiento linear hasta 50% de humedad relativa a 40°C				
Peso neto	3,5 kg				
Peso del paquete	5 kg				
Dimensiones del embalaje (an. x pr. x al)	550 x 385 x 291 mm				

* Todos los modelos homologados son modelos con calibración interna

**El valor de SRP es la desviación estándar para n pesajes reiterados (n ≥ 10)

SERIE PR *Balanzas analíticas y de precisión*

Dimensiones



Otras características y equipamientos estándar

Carcasa superior de ABS, bandeja de acero inoxidable extraíble, protector contra corrientes de aire de vidrio extraíble con puerta superior corrediza, gancho de pesaje integrado, soporte de seguridad, cierre de calibración, filtros ambientales y ajuste del brillo seleccionables por el usuario, tara y atenuación automáticas, puntos de calibración de rango seleccionables por el usuario, software de bloqueo y menú de reinicio, configuraciones de comunicación seleccionables por el usuario y opciones de impresión de datos, ID de los usuarios y los proyectos definibles por el usuario, software indicador de sobrecarga/subcarga, indicador de estabilidad

Aprobaciones

- **Metrología:** OIML R76; EN 45501
- **Seguridad del producto:** IEC/EN 61010-1; CAN/CSA C22.2 61010-1; UL 61010-1
- **Compatibilidad electromagnética:** IEC/EN 61326-1 Class B, basic environments; FCC Part 15 Class A; Canada ICES-003 Class A
- **Marcas de cumplimiento:** CE; CSA

Accesorios

Pantalla Auxiliar, AD7-RS	30472064
Kit De Densidad, Solids	80253384
Kit de determinación densidad para líquidos	83034024
Impresora De Impacto, SF40A, EU	30064202
Cinta	12120798
Rollo De Papel, 57,5 mm (x2), SF40A	12120799
Dispositivo antirrobo	80850043
Funda protectora	30372547
Funda protectora contra el polvo	30093334
Desionizador estático, ION-100A, EU	30095929
Cable int.PC 9 pins	00410024

OHAUS Europe GmbH
Heuwinkelstrasse,
8606 Naenikon,
Switzerland

e-mail: ssc@ohaus.com
Tel.: 0034 913 754 111
e-mail: tsc@ohaus.com
Tel.: 0034 913 754 112

www.ohaus.com
OHAUS Corporation es una
compañía certificada por ISO

ISO 9001:2015
Sistema de control de
calidad certificado

80775259_B 20180416 © Copyright OHAUS Corporation

