



Las balanzas de precisión portátiles proporcionan mediciones consistentemente precisas

Ideal para aplicaciones industriales y de laboratorio, el OHAUS Scout viene en un diseño delgado y apilable con una gran pantalla LCD retroiluminada. Las características incluyen protección superior contra sobrecargas, múltiples unidades de pesaje y modos de aplicación. Diseñadas para un alto rendimiento en sus instalaciones con un tiempo de estabilización rápido y resultados de pesaje de alta resolución, estas balanzas portátiles establecen un nuevo estándar en pesaje industrial y de laboratorio.

Características estándar:

- La gran pantalla retroiluminada mejora la legibilidad en condiciones de poca luz y es más fácil de ver desde lejos.
- La protección contra sobrecarga integrada y el plato resistente a impactos permiten que la balanza funcione eficientemente en entornos exigentes.
- Aumente la productividad con tecnología de pesaje avanzada y un tiempo de estabilización de tan solo un segundo.

SCOUT® SPX Balanzas portátiles

Experiencia mejorada con pantalla retroiluminada y operación con 4 botones

Un ambiente con poca iluminación no es un problema para el Scout. La pantalla LCD retroiluminada, grande y brillante, mejora la legibilidad en condiciones de poca iluminación y facilita ver los resultados desde la distancia. Cuatro botones claramente marcados eliminan la complejidad y lo guían rápida y fácilmente a través de la configuración, los cambios de unidad de medida, la calibración y más.

Durabilidad garantizada con características de protección superiores

La Scout de OHAUS ofrece durabilidad superior con protección contra sobrecargas 10 veces mayor, plato de acero inoxidable resistente y bloqueo integrado para transporte. Además, es apilable con una cubierta opcional, asegurando calidad y protección cuando no está en uso.

La balanza portátil más versátil de su clase

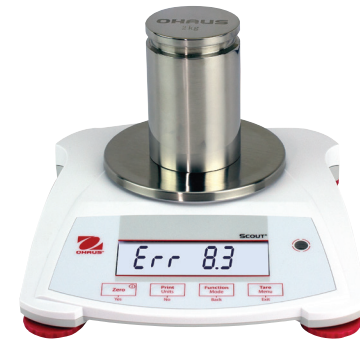
Con el Scout, todo es cuestión de precisión, eficiencia y posibilidades. Un tiempo de estabilización de tan solo un segundo significa una mayor productividad en cualquier instalación o laboratorio. Con una resolución mejorada, puede contar con resultados de pesaje extremadamente precisos y repetibles. Además, la mayor capacidad del Scout le brinda más flexibilidad en sus aplicaciones de pesaje.

Modelo de protección contra corrientes de aire disponible

El ingenioso corta-aíres de Scout (solo modelos de 1 mg) fue diseñado con una pieza de cubierta superior fácil de quitar. Esto sirve como un anillo de protección contra el viento que mantiene estable la superficie de pesaje en entornos difíciles, manteniendo al mismo tiempo la velocidad de pesaje.

Modos de aplicación integrados

- **Peso** —Determina el peso de los artículos en el plato en la unidad de medida seleccionada.
- **Conteo de piezas** —Cuenta el número de piezas en la sartén usando un peso uniforme.
- **Pesaje porcentual** —Mide el peso de una muestra mostrada como porcentaje de un peso de referencia preestablecido.
- **Comprobar pesaje** —Compara el peso de una muestra con los límites objetivo.
- **Totalización** —Mide el peso acumulado de varios artículos. El total acumulado puede exceder la capacidad del saldo.
- **Retención de pantalla** —Mantiene manualmente el último peso estable o el primer valor de peso estable más alto en la pantalla.



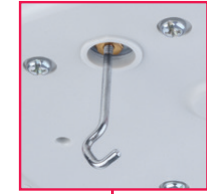
Cortavientos

Protege la muestra de influencias externas, aumentando la velocidad y repetibilidad de las mediciones.



Conectividad

Opciones de conectividad ampliadas que incluyen RS232, host USB, dispositivo USB y Ethernet



Pesar debajo del gancho

El gancho de pesaje integrado en la parte inferior del Scout permite determinar la densidad o calcular la gravedad específica.



Ranura de seguridad

La ranura de seguridad integrada evita robos



Gran pantalla LCD retroiluminada

La pantalla LCD de alto contraste muestra claramente los datos de peso y aplicación, incluso en condiciones de poca iluminación.



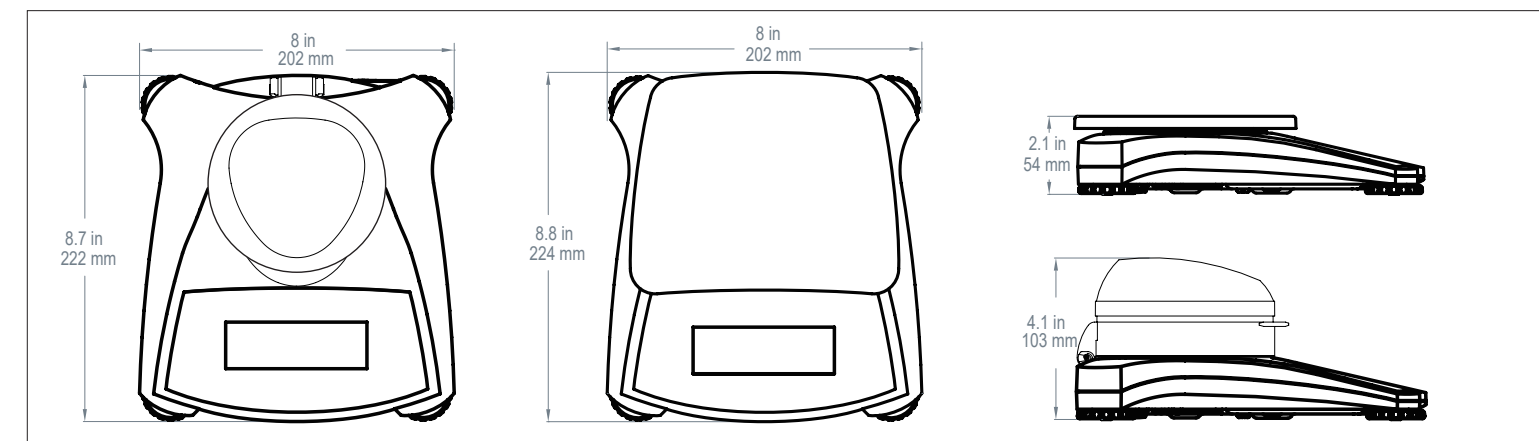
Interruptor de bloqueo

El Scout se puede bloquear en una configuración específica usando el interruptor de bloqueo.

Capacidad y legibilidad por unidad de pesaje

Model	SPX123	SPX223	SPX222	SPX422	SPX622	SPX1202	SPX2202	SPX421	SPX621	SPX2201	SPX6201	SPX8200
Gram (g)	120 × 0.001	220 × 0.001	220 × 0.01	420 × 0.01	620 × 0.01	1200 × 0.01	2200 × 0.01	420 × 0.1	620 × 0.1	2200 × 0.1	6200 × 0.1	8200 × 1
Kilogram (kg)	/	/	/	/	/	1.2 × 0.00001	2.2 × 0.00001	/	/	2.2 × 0.0001	6.2 × 0.0001	8.2 × 0.001
Carat (ct)	600 × 0.005	1100 × 0.005	1100 × 0.05	2100 × 0.05	3100 × 0.05	6000 × 0.05	11000 × 0.05	2100 × 0.5	3100 × 0.5	11000 × 0.5	31000 × 0.5	41000 × 5
Newton (N)	1.17679 × 0.00001	2.15744 × 0.00001	2.1574 × 0.0001	4.1188 × 0.0001	6.0801 × 0.0001	11.7679 × 0.0001	21.5744 × 0.0001	4.119 × 0.001	6.080 × 0.001	21.574 × 0.001	60.801 × 0.001	80.41 × 0.01
Ounce (oz)	4.23290 × 0.00005	7.76030 × 0.00005	7.7600 × 0.0005	14.8150 × 0.0005	21.8700 × 0.0005	42.3290 × 0.0005	77.6030 × 0.0005	14.815 × 0.005	21.870 × 0.005	77.600 × 0.005	218.700 × 0.005	289.25 × 0.05
Ounce Troy (ozt)	3.85810 × 0.00005	7.07320 × 0.00005	7.0730 × 0.0005	13.5030 × 0.0005	19.9335 × 0.0005	38.5810 × 0.0005	70.7320 × 0.0005	13.500 × 0.005	19.930 × 0.005	70.730 × 0.005	199.335 × 0.005	263.60 × 0.05
Pennyweight (dwt)	77.162 × 0.001	141.463 × 0.001	141.46 × 0.01	270.07 × 0.01	398.67 × 0.01	771.62 × 0.01	1414.63 × 0.01	270.1 × 0.1	398.7 × 0.1	1414.6 × 0.1	3986.7 × 0.1	5270 × 1
Pound (lb)	/	/	/	/	1.36690 × 0.00005	2.64555 × 0.00005	4.85020 × 0.00005	/	1.3670 × 0.0005	4.8500 × 0.0005	13.6685 × 0.0005	18.080 × 0.005
Pound:Ounce (lb:oz)	/	/	/	/	1lb:5.8700oz × 0.0005oz	2lb:10.3290oz × 0.0005oz	4lb:13.6030oz × 0.0005oz	/	1lb:5.870oz × 0.005oz	4lb:13.600oz × 0.005oz	13lb:10.700oz × 0.005oz	18lb:1.25oz × 0.05oz
Grain (grn)	1851.88 × 0.02	3395.12 × 0.02	3395.0 × 0.2	6481.6 × 0.2	9568.0 × 0.2	18518.8 × 0.2	33951.2 × 0.2	6480 × 2	9570 × 2	33950 × 2	95680 × 2	126540 × 20

Dimensiones



SCOUT® SPX Balanzas portátiles

Model	SPX123	SPX223	SPX222	SPX422	SPX622	SPX1202	SPX2202	SPX421	SPX621	SPX2201	SPX6201	SPX8200
Capacity (g)	120	220	220	420	620	1200	2200	420	620	2200	6200	8200
Readability (g)	0.001	0.001	0.01	0.01	0.01	0.01	0.01	0.1	0.1	0.1	0.1	1
Repeatability (Std. Dev.) (g)	0.002	0.002	0.01	0.01	0.01	0.02	0.02	0.1	0.1	0.1	0.1	1
Linearity (g)	0.003	0.003	0.01	0.01	0.02	0.03	0.03	0.1	0.1	0.1	0.2	1
Span Calibration Mass*	100 g	200 g	200 g	200 g	300 g	1 kg	2 kg	200 g	300 g	2 kg	5 kg	8 kg
Linearity Calibration Mass	50, 100 g	100, 200 g	100, 200 g	200, 400 g	300, 600 g	500g, 1 kg	1 kg, 2 kg	200, 400 g	300, 600 g	1 kg, 2 kg	3 kg, 6 kg	4 kg, 8 kg
Stabilization Time (s)	1.5	1.5	1	1	1	1.5	1.5	1	1	1	1	1
Construction	ABS housing & stainless steel pan											
Draftshield	Yes			No								
Calibration	User-selectable external span or linearity calibration/Digital with external weight											
Tare Range	Full capacity by subtraction											
Weighing Units	g, kg, ct, N, oz, ozt, dwt, lb, lb:oz, grn											
Application Modes	Weighing, Parts Counting, Percent Weighing, Checkweighing, Totalization, Display Hold											
Power Requirement	AC adapter (included) or 4 AA batteries (not included)											
Typical Battery Life (Hours)	80		120		80			120		80		120
Communication	RS232, USB Host, USB Device, Ethernet (available as an accessory)											
Display Type	Liquid crystal display (LCD) with backlight											
Display Size	0.78 in/20 mm digits											
Overload Capacity	10 times rated capacity											
Operating Temperature Range	50°F / 10°C to 104°F / 40°C at 10% to 80% relative humidity, non-condensing											
Storage Conditions	-20°C (-4°F) to 55°C (131°F) at 10% to 90% relative humidity, non-condensing											
Pan Size (W x D)	Ø3.7in/ 93 mm		Ø4.7in/ 120 mm			6.7 x 5.5 in/ 170 x 140 mm		Ø4.7 in/ 120 mm		6.7 x 5.5 in/ 170 x 140 mm		
Balance Dimensions (W x D x H)	8 x 8.7 x 4.1 in/ 202 x 222 x 103 mm			8 x 8.8 x 2.1 in/ 202 x 224 x 54 mm								
Shipping Dimensions (W x D x H)	11.8 x 9.8 x 5.1 in/ 300 x 250 x 129 mm			11.8 x 9.8 x 3.4 in / 300 x 250 x 86 mm								
Net Weight	2.2 lb/1 kg											
Shipping Weight	3.3 lb/1.5 kg											

* Span calibration weight is included with models up to 620g capacity.

Other Standard Features and Equipment

Transportation lock, stainless steel pan, menu & calibration lockout switch, slip-resistant and adjustable feet, leveling bubble, mechanical and software overload/underload protection, stability indicator, auto tare, low battery indicator, auto shut-off, user-selectable printing options, user-selectable communication settings

Compliance

- **Product Safety:** IEC/EN 61010-1; CAN/CSA C22.2 No. 61010-1; UL Std. No. 61010-1
- **Electromagnetic Compatibility:** IEC/EN 61326-1 Class B; FCC Part 15 Class B; Industry Canada ICES-003 Class B

Accessories

RS232 Interface Kit	30268982
USB Host Interface Kit	30268983
USB Device Interface Kit	30268984
Ethernet Interface Kit	30268986
Stacking & Storage Cover* (6 pcs)	30268987
Stacking & Storage Cover* (1 pc)	30268988
Printer, Impact, SF40A, AM	30064203
Auxiliary Display	30472063
Security Device	80850043
Carrying Case	30269021
In-use Cover	30269022

*Not fit for models with draftshield

80774942_H 20220503 © Copyright OHAUS Corporation

OHAUS CORPORATION
7 Campus Drive
Suite 310
Parsippany, NJ 07054 USA

Tel: 800.672.7722
973.377.9000
Fax: 973.944.7177

www.ohaus.com

The management system governing the manufacture of this product is ISO 9001:2015 certified.

