



Balanzas de joyería portátiles legales para el comercio ideales para pesar joyas

Diseñadas para una amplia gama de aplicaciones legales para el comercio, las balanzas SJX Carat y Gold certificadas Clase II y Clase III son ideales para pesar joyas, metales preciosos y piedras preciosas. Equipadas con una protección superior contra sobrecargas, una gran pantalla retroiluminada, un tiempo de estabilización rápido, múltiples unidades de pesaje, modos de aplicación y opciones de conectividad, estas balanzas delgadas ofrecen una experiencia de pesaje verdaderamente fácil de usar.

Características estándar:

- Las balanzas Clase II que cumplen con Legal-for-Trade son adecuadas para aplicaciones minoristas de mostrador. La configuración interna manual permite una fácil calibración.
- Las opciones de conectividad ampliadas que incluyen RS232, host USB, dispositivo USB y Ethernet permiten un registro y comunicación de datos convenientes.
- La tecnología de pesaje avanzada garantiza resultados de pesaje fiables y repetibles.

SCOUT® SJX Balanza de joyería

Aprobaciones legales para el comercio

NTEP and Measurement Canada approved models meet or exceed Class II or III accuracy requirements, making the Scout ideal for commercial applications where reliability and precision are essential.

Características de protección superiores

The superior mechanical overload protection system of the Scout is comprised of a high-strength stainless steel pan and an impact-resistant plastic pan support. This enables the balance to safely withstand loads up to 10 times its rated capacity.

Visualización clara de los resultados

The large backlit LCD provides operators a clear view of their weighing results. An optional auxiliary display can also be installed easily to provide additional weight notifications to customers in retail environments.

Desempeño mejorado

Stabilization time as fast as 1 second and high resolution load cell with up to 150,000d resolution and readability to 0.001g, deliver extremely quick, precise and repeatable weighing results.

Opciones de conectividad ampliadas

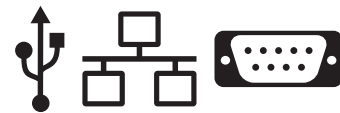
Scout has multiple connectivity options for convenient data logging and communication, as well as connecting to an auxiliary display. Options include - RS232, USB Host, USB Device, and Ethernet. With the USB Host option, you can simply save and transfer data from the balance to a USB drive.

Modelo de protección contra corrientes de aire disponible

Scout's ingenious draftshield (1mg model only) was designed with an easy to remove top cover piece. This serves as a wind protection ring which keeps the weighing surface stable in drafty environments, while maintaining weighing speed.

Modos de aplicación integrados

- **Peso** — Determine el peso de los artículos en el plato en la unidad de medida seleccionada.
- **Conteo de piezas** — Cuenta el número de piezas en la sartén usando un peso uniforme.
- **Pesaje porcentual** — Mide el peso de una muestra mostrada como porcentaje de un peso de referencia preestablecido.
- **Comprobar pesaje** — Compara el peso de una muestra con los límites objetivo.
- **Totalización** — Mide el peso acumulado de varios artículos. El total acumulado puede exceder la capacidad del saldo.
- **Determinación de la densidad** — Determina la densidad de sólidos o líquidos. Con el gancho de pesaje integrado, es posible realizar pruebas de gravedad específica para objetos que no se pueden colocar fácilmente en el plato de pesaje.
- **Retención de pantalla** — Mantiene manualmente el último peso estable o el primer valor de peso estable más alto en la pantalla.



Cortavientos

Protege la muestra de influencias externas, aumentando la velocidad y repetibilidad de las mediciones.



Interruptor de bloqueo

El Scout se puede bloquear en una configuración específica usando el interruptor de bloqueo.



Conectividad

Opciones de conectividad ampliadas que incluyen RS232, host USB, dispositivo USB y Ethernet



Ranura de seguridad

La ranura de seguridad integrada evita robos



Gran pantalla LCD retroiluminada

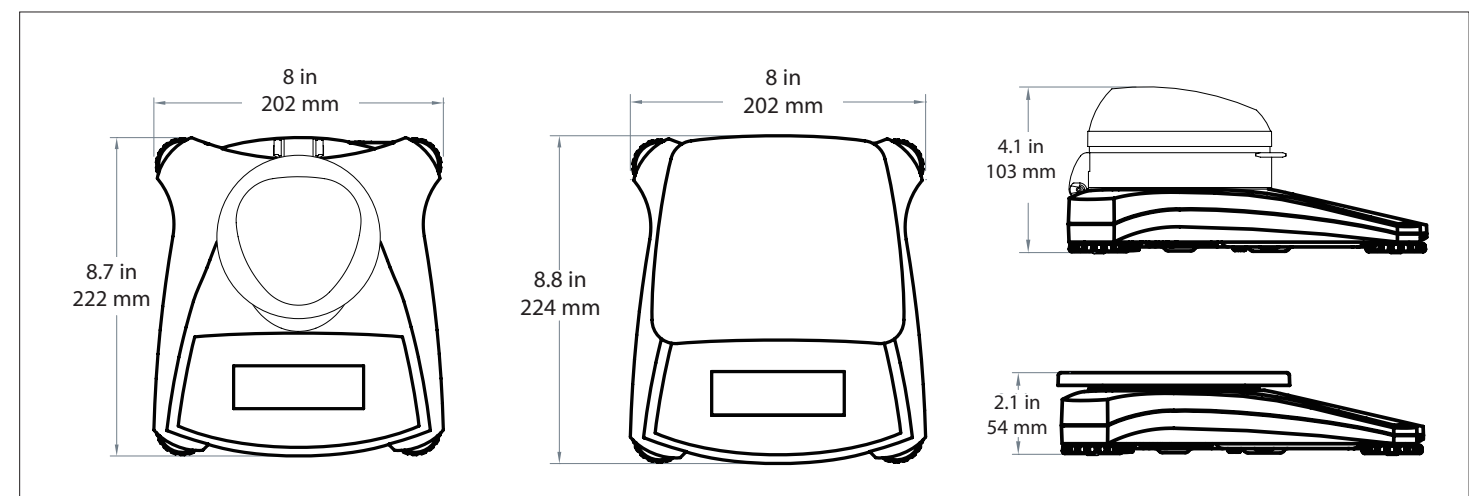
La pantalla LCD de alto contraste muestra claramente los datos de peso y aplicación, incluso en condiciones de poca iluminación.



Pesar debajo del gancho

El gancho de pesaje situado debajo en la parte inferior del Scout permite determinar la densidad o calcular la gravedad específica.

Dimensiones del contorno



SCOUT® SJX Balanza de joyería

Approved Model	SJX323N/E		SJX622N/E		SJX1502N/E		SJX6201N/E	
	Legal for trade	Non-legal for trade	Legal for trade	Non-legal for trade	Legal for trade	Non-legal for trade	Legal for trade	Non-legal for trade
Capacity	320 ct (64 g)	320 ct (64 g)	620 g	620 g	1500 g	1500 g	6200 g	6200 g
Readability	0.01 ct (0.001 g)	0.005 ct (0.001 g)	0.1 g	0.01 g	0.1 g	0.01 g	1 g	0.1 g
Verification Interval e	0.1 ct (0.01 g)	—	0.1 g	—	0.1 g	—	1 g	—
Class	II	—	III	—	II	—	III	—
Capacity × Readability (kg)	—	—	—	—	1.5 × 0.0001	1.5 × 0.00001	6.2 × 0.001	6.2 × 0.0001
Capacity × Readability (ct)	320 × 0.01	320 × 0.005	3100 × 0.5	3100 × 0.05	7500 × 0.5	7500 × 0.05	31000 × 5	31000 × 0.5
Capacity × Readability (oz)	2.26 × 0.0005	2.26 × 0.00005	21.87 × 0.005	21.87 × 0.0005	52.9 × 0.005	52.9 × 0.0005	218.70 × 0.05	218.700 × 0.005
Capacity × Readability (ozt)	2.06 × 0.0005	2.06 × 0.00005	19.93 × 0.005	19.93 × 0.0005	48.2 × 0.005	48.2 × 0.0005	199.3 × 0.05	199.3 × 0.005
Capacity × Readability (dwt)	41 × 0.001	41 × 0.001	398 × 0.1	398 × 0.01	964.5 × 0.1	964.5 × 0.01	3986 × 1	3986 × 0.1
Capacity × Readability (lb)	—	—	1.367 × 0.0005	1.367 × 0.00005	3.3 × 0.0005	3.3 × 0.00005	13.670 × 0.005	13.6685 × 0.0005
Capacity × Readability (grn)	987 × 0.2	987 × 0.02	9568 × 2	9568 × 0.2	23148 × 2	23148 × 0.2	95680 × 20	95680 × 2
Span Calibration Mass ¹	50 g		300 g		1.5 kg		5 kg	
Linearity Calibration Mass	30, 60 g		300, 600 g		1 kg, 1.5 kg		3 kg, 6 kg	
Stabilization Time (s)	1.5		1		1.5		1	
Construction	ABS housing & stainless steel pan							
Draftshield	Yes			No				
Calibration	User-selectable external span or linearity calibration							
Tare Range	Full capacity by subtraction							
Weighing Units ²	g, kg, ct, oz, ozt, dwt, lb, grn							
Application Modes ²	Weighing, Parts Counting, Percent Weighing, Check Weighing, Totalization, Density Determination, Display Hold							
Typical Battery Life	80 hours							
Power Requirement	AC adapter (included) or 4 AA batteries (not included)							
Specified Temperature Range	Class II: 10 °C (50 °F) to 30 °C (86 °F) at 10% to 80% relative humidity, non-condensing Class III: 10 °C (50 °F) to 40 °C (104 °F) at 10% to 80% relative humidity, non-condensing							
Storage Conditions	-20 °C (-4 °F) to 55 °C (131 °F) at 10% to 90% relative humidity, non-condensing							
Communication	RS232, USB Host, USB Device, Ethernet or Bluetooth (available as accessories)							
Display Type	Backlit LCD: 6-digit 7-segment with white LED backlight							
Display Size	0.78 in / 20 mm digits							
Pan Size (W × D)	Ø 3.7 in / Ø 93 mm		Ø 4.7 in / Ø 120 mm		6.7 × 5.5 in / 170 × 140 mm			
Balance Dimensions (W × D × H)	8 × 8.7 × 4.1 in 202 × 222 × 103 mm		8 × 8.8 × 2.1 in 202 × 224 × 54 mm					
Shipping Dimensions (W × D × H)	11.8 × 9.8 × 5.1 in 300 × 250 × 129 mm		11.8 × 9.8 × 3.4 in 300 × 250 × 86 mm					
Net Weight	2.2 lb / 1 kg							
Shipping Weight	3.3 lb / 1.5 kg							

¹ Span calibration weight and scoop are included with 64g model.

² Available Weighing Units and Application Modes vary by local regulations.

Other Standard Features and Equipment

Transportation lock, stainless steel pan, menu & calibration lockout switch, slip-resistant and adjustable feet, leveling bubble, mechanical and software overload/underload protection, stability indicator, auto tare, low battery indicator, auto shut-off, user-selectable printing options, user-selectable communication settings.

Compliance

- Product Safety: IEC/EN 61010-1; CAN/CSA C22.2 No. 61010-1; UL Std. No. 61010-1
- Electromagnetic Compatibility: IEC/EN 61326-1 Class B; FCC Part 15 Class B; Industry Canada ICES-003 Class B

Accessories

RS232 Interface Kit	30268982	Printer, Impact, SF40A, AM	30064203
USB Host Interface Kit (for Flash Drive)	30268983	Auxiliary Display, AD7-MD	30472063
USB Device Interface Kit (for PC)	30268984	Security Device	80850043
Ethernet Interface Kit	30268986	Top Loading Kit for Density Determination	30269020
Stacking & Storage Cover (6)**	30268987	Carrying Case	30269021
Stacking & Storage Cover (1)**	30268988	In-use Cover	30269022
		Adapter, 5V 1A US, Fixed Plug	30330714

**Only fit for SJX/E models without draftshield.

OHAUS CORPORATION
7 Campus Drive
Suite 310
Parsippany, NJ 07054 USA

Tel: 800.672.7722
973.377.9000
Fax: 973.944.7177

www.ohaus.com

The management system governing the manufacture of this product is ISO 9001:2015 certified.



80774946_G 20220505 © Copyright OHAUS Corporation