



VALOR™1000

Balanzas compactas de sobre mesa



Doble pantalla sólo en los modelos homologados



Balanza fiable y apta para alimentos en entornos secos

Con un diseño apto para el sector alimentario y que cuenta con la certificación NSF y es compatible con el sistema HACCP, la serie Valor1000 es una opción fiable para el pesaje de alimentos en general. De uso sencillo, las balanzas Valor1000 ofrecen un funcionamiento con dos teclas, una gran pantalla LCD retroiluminada y una vida útil de la batería de hasta 1500 horas.

Características únicas:

- El diseño con certificación NSF admite el uso en sistemas HACCP con carcasa resistente ABS y plato de acero inoxidable extraíble, lo que hace que la serie Valor 1000 sea adecuada para aplicaciones de preparación de alimentos y porcionado.
- Ahorre dinero en baterías. Un diseño energéticamente eficiente permite su funcionamiento durante un año o un máximo de 1500 horas.
- Su funcionamiento intuitivo con dos teclas permite una comprobación rápida del peso para simplificar las operaciones repetitivas y aumentar la eficiencia del operador.

VALOR™ 1000 - V12P *Balanzas compactas de sobre mesa*

Modelo	V12P3	V12P6	V12P15	V12P30
Código	30539394	30539395	30539396	30539397
Capacidad x Legibilidad (Max x e aprobada)	3 kg x 0.0005 kg 3 000 g x 0.5 g	6 kg x 0.001 kg 6 000 g x 1 g	15 kg x 0.002 kg 15 000 g x 2 g	30 kg x 0.005 kg 30 000 g x 5 g
Resolución máxima	1:6 000		1:7 500	1:6 000
Modelo	V12P3T-M	V12P6T-M	V12P15T-M	V12P30T-M
Código	30554438	30554439	30554440	30554441
Capacidad x Legibilidad (Max x e aprobada)	3 kg x 0.001kg 3 000 g x 1 g	6 kg x 0.002 kg 6 000 g x 2 g	15 kg x 0.005 kg 15 000 g x 5 g	30 kg x 0.01 kg 30 000 g x 10 g
Unidades de pesaje	g, kg, lb, oz, lb:oz g, kg solo disponible para versiones aprobadas			
Resolución aprobada	1:3 000			
Modos de aplicación	Pesaje			
Rango de tara	Para capacidad por diferencia			
Tiempo de estabilización	≤ 2 segundos			
Alimentación eléctrica	4 Baterías alcalina D-Cell (incluido), adaptador AC para alimentación eléctrica (opcional) o kit para batería recargable (opcional)			
Calibración	Calibración digital externa			
Duración de la batería	1500 horas (con la luz de fondo apagada) 750 horas para los modelos T (con la luz de fondo apagada)			
Construcción	Caja de plástico ABS, plato de acero inoxidable			
Capacidad de sobrecarga	150% de capacidad			
Comunicación	RS232 opcional (disponible solo para modelos aprobados)			
Temperatura de funcionamiento	0 a 40 °C			
Pantalla	Display único - LCD con retroiluminación blanca En los modelos T, display trasero - LCD con retroiluminación blanca			
Tamaño de pantalla	25.4 mm			
Tamaño del plato	245 x 190 mm			
Dimensiones de la balanza (ancho x fondo x alto)	260 x 270 x 122 mm			
Dimensiones del embalaje (ancho x fondo x alto)	319 x 319 x 175 mm			
Peso neto	2.5 kg			
Peso de envío	3.1 kg			

Otras características y equipamientos estándar

Calibración externa mediante pesas, burbuja de nivel integrada y pies ajustables, unidades de pesaje seleccionables, asas de transporte

Conformidad

- **Metrología:** OIML/EC
- **Seguridad del producto:** IEC/EN 61010-1; fuente de alimentación certificada por UL
- **Compatibilidad electromagnética:** EN/IEC 61326-1 clase B, entornos básicos
- **Equipo de alimentos:** ANSI/NSF 169
- **Marcas de cumplimiento:** CE; NSF; RAEE

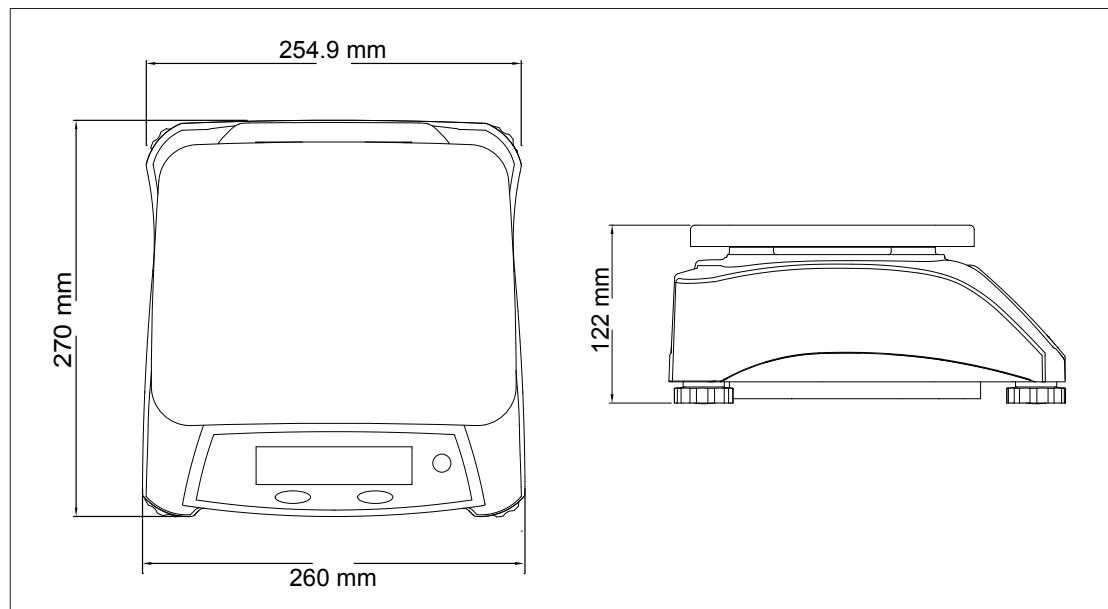
Accesorios

Kit de batería recargable V12P.....	30559104
Cubierta de protección (1).....	30559105
Cubierta de protección (10)	30559106
Interface RS232, 1.5m cable (modelos aprobados)	30559103
Adaptador universal para Valor 1000 (en ángulo recto).....	46001812

Enchufe UE-UK.....	46001779
Plato acero Inoxidable, 300 x 225 mm (para modelos no aprobados)*	30559107

* En los Modelos aprobados es necesario una nueva verificación cuando vienen con el plato grande inox suplementario de 300 x 225mm instalado.

Dimensiones



OHAUS Europe GmbH

e-mail: ssc@ohaus.com
Tel: 0034 913 754 111
e-mail: tsc@ohaus.com
Tel: 0034 913 754 112

www.ohaus.com

El sistema de gestión que rige la fabricación de este producto está certificado por la norma ISO 9001:2015.

