



DEFENDER™3000

Washdown Báscula sobremesa



Básculas de sobre mesa lavable en acero inoxidable para aplicaciones industriales básicas

Las básculas de sobremesa lavables Defender 3000 son ideales para aplicaciones de pesaje general, recuento simple de piezas y pesada de chequeo en ambientes húmedos o cuando se requiere una limpieza por lavado. La serie Defender 3000 presenta un diseño de acero inoxidable 304, resistente, e indicador de acero inoxidable IP66 con teclas táctiles, pantalla LCD retroiluminada multicolor, funcionamiento con batería recargable estándar o CA y capacidades de montaje flexibles.

Características únicas:

- Los resultados se muestran claramente en la gran pantalla LCD retroiluminada. En el modo de control de peso, la pantalla cambia de color (amarillo / verde / rojo) para alertar cuando se encuentra dentro del rango de peso objetivo.
- Esta resistente báscula industrial cuenta con un plato, un marco y columna de acero inoxidable 304, célula de carga IP67. El indicador cuenta con carcasa de acero inoxidable 304 protección contra lavado IP66 y soporte de montaje.
- Cuenta con aplicaciones para recuento de piezas, pesada de chequeo y totalización. Incluye RS232 con dispositivo USB o Ethernet opcionales para impresión o conectividad de datos. Los modelos aprobados están equipados con la solución EasyConnect™.

DEFENDER™3000 Washdown Báscula sobremesa

Especificaciones

Básculas de sobremesa de montaje en columna

Modelo	i-D33XW15C1R6-EU	i-D33XW30C1R6-EU	i-D33XW60C1R6-EU	i-D33XW60C1L7-EU
Alcance × Legibilidad predeterminada	15 kg x 2 g	30 kg x 5 g	60 kg x 10 g	
Resolución máxima de pantalla	1:7,500	1:6,000		
Linealidad/repetibilidad	±1d			
Modelo certificado	i-D33XW15C1R6EU-M	i-D33XW30C1R6EU-M	i-D33XW60C1R6EU-M	i-D33XW60C1L7EU-M
Alcance × Legibilidad certificada/homologada	15 kg x 5 g	30 kg x 10 g	60 kg x 20 g	
Resolución máx. certificada	1:3,000			
Indicador	304, indicador de acero inoxidable			
Columna	330 mm, acero inoxidable			680 mm, acero inoxidable
Construcción de la base	Plataforma de pesaje extraíble de acero inoxidable, bastidor de acero inoxidable, célula de carga de acero inoxidable IP67 sellada de silicio			
Capacidad y seguridad de sobrecarga	150% del alcance máximo			
Tiempo de estabilización	Menos de 1 segundo			
Rango de temperatura de funcionamiento	De -10°C a 40°C			
Dimensiones de las básculas (AxBxCxDxExF)	355 x 305 x 121.8 x 75 x 541.6 x 481.9 mm			550 x 420 x 134 x 80 x 896.1 x 685.6 mm
Dimensiones del embalaje (largo × ancho × alto)	642 x 497 x 212 mm M modelos: 495 x 455 x 373 mm			857 x 564 x 225 mm M modelos: 1022 x 687 x 247 mm
Peso neto aprox.	12.3 kg			19.2 kg
Peso aproximado de transporte	15.3 kg			23.3 kg

Modelo	i-D33XW150C1L7-EU	i-D33XW150C1X7-EU	i-D33XW300C1X7-EU
Alcance × Legibilidad predeterminada	150 kg x 20 g		300 kg x 50 g
Resolución máxima de pantalla	1:7,500		1:6,000
Linealidad/repetibilidad	±1d		
Modelo certificado	i-D33XW150C1L7EU-M	i-D33XW150C1X7EU-M	i-D33XW300C1X7EU-M
Alcance × Legibilidad certificada/homologada	150 kg x 50 g		300 kg x 100 g
Resolución máx. certificada	1:3,000		
Indicador	304, indicador de acero inoxidable		
Columna	680 mm, acero inoxidable		
Construcción de la base	Plataforma de pesaje extraíble de acero inoxidable, bastidor de acero inoxidable, célula de carga de acero inoxidable IP67 sellada de silicio		
Capacidad y seguridad de sobrecarga	150% del alcance máximo		
Tiempo de estabilización	Menos de 1 segundo		
Rango de temperatura de funcionamiento	De -10°C a 40°C		
Dimensiones de las básculas (AxBxCxDxExF)	550 x 420 x 134 x 80 x 896.1 x 685.6 mm	650 x 500 x 150 x 90 x 894.6 x 784.6 mm	
Dimensiones del embalaje (largo × ancho × alto)	857 x 564 x 225 mm M modelos: 1022 x 687 x 247 mm	1022 x 687 x 247 mm M modelos: 1022 x 687 x 247 mm	
Peso neto aprox.	19.2 kg	31.8 kg	
Peso aproximado de transporte	23.3 kg	35.3 kg	

DEFENDER™3000 Washdown Báscula sobremesa

Especificaciones

Básculas de sobremesa de montaje frontal

Modelo	i-D33XW15C1R5-EU	i-D33XW30C1R5-EU	i-D33XW60C1R5-EU	i-D33XW60C1L5-EU
Alcance × Legibilidad predeterminada	15 kg x 2 g	30 kg x 5 g	60 kg x 10 g	60 kg x 10 g
Resolución máxima de pantalla	1:7,500	1:6,000		
Linealidad/repetibilidad	±1d			
Modelo certificado	i-D33XW15C1R5EU-M	i-D33XW30C1R5EU-M	i-D33XW60C1R5EU-M	i-D33XW60C1L5EU-M
Alcance × Legibilidad certificada/homologada	15 kg x 5 g	30 kg x 10 g	60 kg x 20 g	
Resolución máx. certificada	1:3,000			
Indicador	304, indicador de acero inoxidable			
Columna	Soporte de montaje frontal de acero inoxidable 304 con mango			
Construcción de la base	Plataforma de pesaje extraíble de acero inoxidable, bastidor de acero inoxidable, célula de carga de acero inoxidable IP67 sellada de silicio			
Capacidad y seguridad de sobrecarga	150% del alcance máximo			
Tiempo de estabilización	Menos de 1 segundo			
Rango de temperatura de funcionamiento	De -10°C a 40°C			
Dimensiones de las básculas (AxBxCxDxExF)	355 x 305 x 121.8 x 75 x 130 x 645.5 mm			550 x 420 x 134 x 80 x 132.9 x 842 mm
Dimensiones del embalaje (largo × ancho × alto)	857 x 564 x 225 mm M modelos: 495 x 455 x 373 mm			1022 x 687 x 247 mm M modelos: 1022 x 687 x 247 mm
Peso neto aprox.	11.9 kg			18.1 kg
Peso aproximado de transporte	14.3 kg			22.2 kg

Modelo	i-D33XW150C1L5-EU	i-D33XW150C1X5-EU	i-D33XW300C1X5-EU
Alcance × Legibilidad predeterminada	150 kg x 20 g		300 kg x 50 g
Resolución máxima de pantalla	1:7,500		1:6,000
Linealidad/repetibilidad	±1d		
Modelo certificado	i-D33XW150C1L5EU-M	i-D33XW150C1X5EU-M	i-D33XW300C1X5EU-M
Alcance × Legibilidad certificada/homologada	150 kg x 50 g		300 kg x 100 g
Resolución máx. certificada	1:3,000		
Indicador	304, indicador de acero inoxidable		
Columna	Soporte de montaje frontal de acero inoxidable 304 con mango		
Construcción de la base	Plataforma de pesaje extraíble de acero inoxidable, bastidor de acero inoxidable, célula de carga de acero inoxidable IP67 sellada de silicio		
Capacidad y seguridad de sobrecarga	150% del alcance máximo		
Tiempo de estabilización	Menos de 1 segundo		
Rango de temperatura de funcionamiento	De -10°C a 40°C		
Dimensiones de las básculas (AxBxCxDxExF)	550 x 420 x 134 x 80 x 132.9 x 842 mm	650 x 500 x 150 x 90 x 133 x 941 mm	
Dimensiones del embalaje (largo × ancho × alto)	1022 x 687 x 247 mm M modelos: 1022 x 687 x 247 mm		
Peso neto aprox.	18.1 kg	30.8 kg	
Peso aproximado de transporte	22.2 kg	34.3 kg	

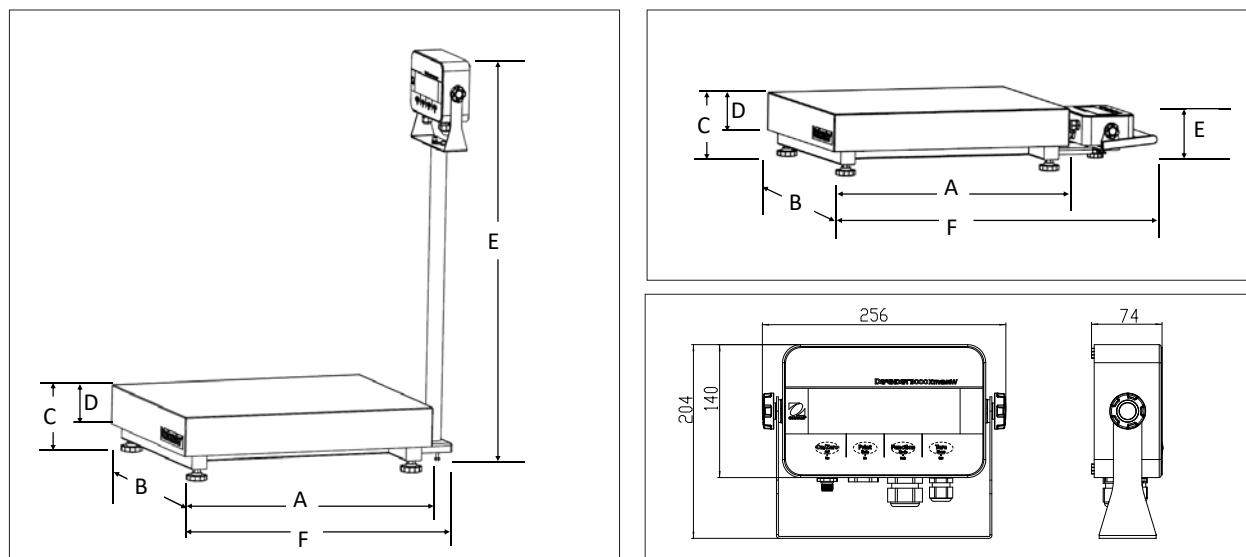
DEFENDER™3000 Washdown Báscula sobremesa

Especificaciones

Indicadores

Modelo	i-DT33XW
Construcción	Carcasa de acero inoxidable 304, soporte de montaje frontal de acero inoxidable 304
Protección	IP66
Unidades de pesaje	Kilogramo, gramo, libra, onza, libra: onza (kilogramo, gramo para modelos M)
Modos de aplicación	Pesaje, pesada de chequeo, recuento de piezas, totalización
Pantalla	Pantalla LCD de 6 dígitos y 7 segmentos con retroiluminación multicolor. Dígitos de 45 mm de altura.
Indicador de comprobación	Retroiluminación de tres colores (rojo, verde y amarillo)
Teclado	4 teclas de función
Seguimiento de cero automático	Apagado; 0,5 d; 1 d o 3 d
Rango de cero	2% o 100% de alcance
Interfaz	RS232 incluidos
	Opciones de USB, Ethernet
Alimentación	Fuente de alimentación universal de 100-240 V CA / 50/60 Hz, con conexión mediante cable o batería recargable
Vida útil de las pilas	Hasta 100 horas de uso continuo con la retroiluminación apagada (batería recargable)
Calibración	De cero, de extensión o lineal de tres puntos

Dimensiones



Conformidad

- **Metrología:** EN45501 (Báscula: T12209; Indicador: TC12208; Célula de carga: OIML R60/2000-NL1-16.12 / TC8620).
- **Seguridad del producto:** IEC/EN 61010-1; CAN/CSA C22.2 61010-1; UL61010-1
- **Compatibilidad electromagnética:** IEC/EN 61326-1 clase B, entornos básicos; FCC parte 15 clase A; Canada ICES-003 clase A
- **Protección de entrada:** IEC 60529 – IP66 (para indicador), IEC 60529 – IP67 (para célula de carga)
- **Marcas de conformidad:** CE, UKCA
- **Otros:** RAEE, RoHS

Accesorios

Kit Ethernet	30429666
Interfaz de dispositivo USB Kit i-DT33	30699120
Funda protectora i-DT33 (5)	30699121
Kit de ruedas, serie Defender	30372146
Kit de ruedas Inox, serie Defender	30616409
Kit de montaje frontal Inox DT33	30696600
Impresora de impacto SF40A	30064202
Cable RS232 i-DT33XW	80500552

Kit de columna para indicador i-DT33:

Kit de columna 330 mm Inox	30696595
Kit de columna 680 mm Inox	30696596
Kit de columna 330 mm Acero Pintado	30696597
Kit de columna 680 mm Acero Pintado	30696598
Kit de columna 980 mm Acero Pintado	30696599

OHAUS Europe GmbH

Heuwinkelstrasse 3,
8606 Nänikon,
Suiza

e-mail: ssc@ohaus.com
Tel: 0034 913 754 111
e-mail: tsc@ohaus.com
Tel: 0034 913 754 112

www.ohaus.com

*El sistema de gestión que rige
la fabricación de este producto
está certificado de acuerdo con
la norma ISO 9001:2015*