



2 bloques, calentadores de bloque seco



Calentadores de bloque versátiles diseñados para uso diario con accesorios para cada aplicación

Los calefactores de bloque seco son ideales para las aplicaciones que requieren estabilidad de temperatura. Todas las unidades tienen 2 bloques modulares intercambiables con más de 40 opciones. Los bloques se usan fácilmente, no requieren herramientas. El estrecho contacto entre el tubo y el bloque permite la retención máxima de calor, lo que genera un calentamiento eficiente. Los modelos digitales ofrecen una excepcional uniformidad y estabilidad de temperatura para resultados repetibles, los modelos no digitales son una opción económica.

Características únicas:

- Tres modelos para personalizar su aplicación. Todos los modelos ofrecen uniformidad de temperatura excepcional con una estabilidad inigualable.
- Evite la contaminación para garantizar resultados repetibles y confiables. El calentador de bloques con tapa térmica cuenta con un segundo calentador en la tapa para minimizar la condensación y mantener la integridad de la muestra.
- Garantiza precisión de temperatura. Los modelos digitales incluyen una función única de calibración de la temperatura a un punto para hacer coincidir el valor visualizado en la pantalla del calentador con un estándar externo conocido de temperatura a 3 puntos.

Calentadores de Bloque Seco de 2 Bloques

Modelo	HB2AL	HB2DG	HB2DGHL
Control	No digital	Digital	Digital (con tapa térmica)
Rango de temperatura	rango bajo, ambiente + 5 °C – 100 °C rango alto 75 °C – 150 °C	Ambiente + 5 °C – 120 °C	Ambiente + 5 °C – 100 °C
Estabilidad a 37 °C	+/-1,5°C (120V) +/-2°C (230V)	+/-0,1°C (120V) +/-0,2°C (230V)	
Uniformidad con el bloque a 37 °C	+/-0,1°C (120V) +/-0,4°C (230V)	+/-0,1°C (120V) +/-0,2°C (230V)	+/-0,1°C (120V) +/-0,1°C (230V)
Tiempo de calentamiento hasta 100 °C	≤ 16 min		≤ 30 min
Calibración de temperatura	NA	•	
Número de bloques	2		
Protección contra sobretensiones	NA	10 °C por encima del punto establecido	
Entorno de trabajo	18 °C - 33 °C, 20 % - 80 % de humedad relativa, sin condensación		
Alimentación	230V, 0,92A, 50/60Hz		230V, 1,65A, 50/60Hz
Consumo de energía	210 W		400 W
Dimensiones (An. x L x Al.)	203 x 391 x 89 mm		203 x 391 x 178 mm
Peso neto	2,8 kg		3,1 kg

Otras características y equipos estándares

Control táctil y alarma sonora (en modelos digitales), carcasa de acero pintado; el modelo digital incluye soporte para varilla con perilla de bloqueo, cable de 3 hilos y enchufe desprendibles (incluidos).

Cumplimiento

- Seguridad del producto: EN 61010-1, EN 61010-2-051
- Compatibilidad electromagnética: EN 61326-1 Clase A, Entornos industriales
- Marcas de conformidad: CE; MCR; UKCA; TÜV SÜD

Accesorios

Tubo de ensayo de 10 mm para bloque de módulo, 24 recipientes.....	30400151
Bloque de módulo 12/13 mm, 20 recipientes.....	30400152
Bloque de módulo 15/16 mm, 12 recipientes***.....	30400153
Tubo de ensayo de 20 mm para bloque de módulo, 8 recipientes***.....	30400154
Tubo de ensayo de 25 mm para bloque de módulo, 6 recipientes***.....	30400155
Bloque de módulo combinado. Bloque de combinación de tubos de ensayo: 6 mm, 12/13 mm, 25 mm***.....	30400156
Micrófono de 0,5 ml para bloque de módulo, 30 recipientes.....	30400157
Tubo de ensayo de 6 mm para bloque de módulo, 30 recipientes.....	30400158
Micrófono de 1,5 ml para bloque de módulo, 20 recipientes.....	30400159
Bloque de módulo sólido.....	30400160
Cubeta de bloque de módulo: 12 cubetas, 2 recipientes.....	30400161
Microcentrifuga de 11,5/1,5 ml para bloqueo de módulo, 20 recipientes.....	30400162
Bloque de módulo 250 microlitros/6 mm, 30 recipientes.....	30400163
Placa título para bloque de módulo.....	30400164
Bloque de módulo 12/13 mm, 16 recipientes.....	30400165
Bloque de módulo sólido doble.....	30400166
Tubo de ensayo de 35 mm para bloque de módulo, 4 recipientes***.....	30400167
Centrifuga cónica de 50 ml para bloque de módulo, 5 recipientes***.....	30400168
Micro de 0,2 ml para bloque de módulo, 80 recipientes.....	30400169
Micro de 0,2 ml para bloque de módulo, 64 recipientes.....	30400170
Bloque doble con 96 orificios de 0,2 ml para bloque de módulo.....	30400171

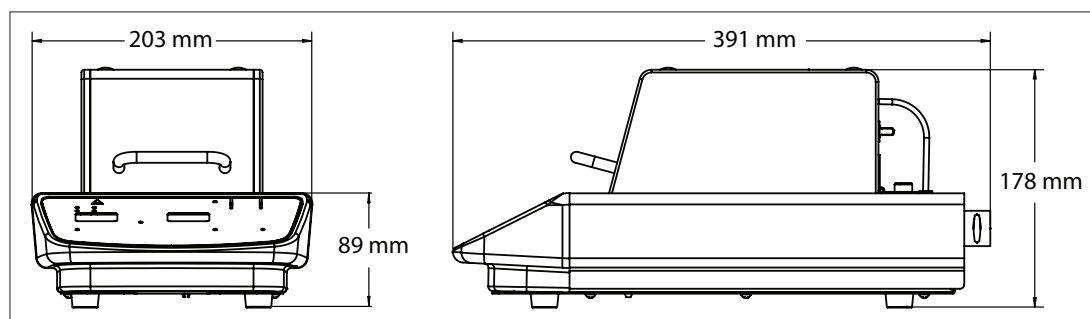
Centrifuga cónica de 15 ml para bloque de módulo, 12 recipientes***.....	30400172
Baño de arena, unidad de 2 bloques.....	30400174
Arena, bolsa de 0,5 kg.....	30400177
Inyección de acero inoxidable, 0,5 kg.....	30400178
Cubierta de baja temperatura 2 bloques*.....	30400179
Bloque de módulo para viales de 12 mm, 20 recipientes.....	30400182
Bloque de módulo para viales de 15 mm, 20 recipientes.....	30400183
Bloque de módulo para viales de 17 mm, 12 recipientes.....	30400184
Bloque de módulo para viales de 19 mm, 12 recipientes.....	30400185
Bloque de módulo para viales de 21 mm, 9 recipientes.....	30400186
Bloque de módulo para viales de 23 mm, 8 recipientes.....	30400187
Bloque de módulo para viales de 25 mm, 8 recipientes.....	30400188
Bloque de módulo para viales de 28 mm, 6 recipientes.....	30400189
Bloque de módulo para viales de 16 mm, 15 recipientes.....	30400190
Bloque de módulo, tubo de 2,0 ml, 20 recipientes.....	30400191
Bloque de módulo, tubo Corning de 2,0 ml, 20 recipientes.....	30400192
Combinación de bloques de módulos. Configuración de tubos de centrífuga: 50 ml: 2 recipientes; 15 ml: 3 recipientes; 1,5 ml: 4 recipientes***.....	30400193
Combinación de bloques de módulos. Combinación de microtubos: 2 ml: 5 recipientes; 1,5 ml: 10 recipientes; 0,5 ml: 6 recipientes.....	30400194
Bloque de módulo 17/18 mm, 12 recipientes***.....	30400195
Kit para sonda de acero inoxidable**.....	30400246

*NA for HB2DGHL

**NA for HB2AL

***El calentador de bloque seco HB2DGHL se adapta a varios tamaños de tubo de hasta 85 mm de altura

Dimensiones



80775617_C_20240624 © Copyright OHAUS Corporation

OHAUS Europe GmbH

e-mail: ssc@ohaus.com

Tel: 0034 913 754 111

e-mail: tsc@ohaus.com

Tel: 0034 913 754 112

www.ohaus.com

El sistema de gestión que rige la fabricación de este producto está certificado de acuerdo con la norma ISO 9001:2015.

