



Indicador de acero inoxidable de avanzado rendimiento y capacidad de control sobre dispositivos externos

El indicador OHAUS T72XW proporciona la flexibilidad, el rendimiento y el funcionamiento necesario para aplicaciones específicas con opciones de conectividad y envío de datos que incluyen, control de peso superior/inferior, pesaje de animales y recuento de piezas. El indicador de la serie 7000 cuenta con múltiples funciones, software intuitivo, múltiples opciones de conectividad y la robustez para soportar el trato en entornos industriales difíciles.

Las características estándar incluyen:

- **Alta resolución y soporte para múltiples células de carga para pesajes industriales de alta capacidad**—Con una resolución de pantalla de 50,000 y la capacidad de soportar hasta 10 células de carga, el T72XW fue diseñado para aplicaciones industriales pesadas.
- **Múltiples interfaces de conectividad que soportan aplicaciones complejas**—Dos zócalos opcionales permiten una amplia gama de interfaces de conectividad. Controla los dispositivos externos utilizando la interfaz I/O y transfiere los datos mediante los puertos, serie, USB o Ethernet.
- **Aplicaciones avanzadas con navegación intuitiva**— El indicador T72XW es muy fácil de instalar y utilizar, tiene una pantalla gráfica con mensajes de uso y un teclado alfanumérico con teclas asignadas a las funciones más comunes como Tara e información de identificación.
- **Características personalizadas que proporcionan una experiencia de fácil uso**— Funciones útiles tales como plantillas impresas con opciones de personalización, vista de informes y modos de impresión, modos de diagnóstico y mantenimiento y protección con contraseña vienen de serie.

Serie 7000 Indicador T72XW

Modelo	T72XW
Capacidad	Hasta 998000 (t, kg, g o lb)
Máxima resolución de pantalla	1:50,000
Máxima resolución aprobada	1:6,000 (EC, OIML)
Unidades de pesaje	kg, lb, oz, lb-oz, g, ton, t
Modos de pesaje	Pesaje de animales, recuento de piezas, control de peso
Pantalla	LCD gráfica transreflectiva con retroiluminación blanca, 240 x 96 píxeles
Indicadores Inferior/Aceptar/Superior	3 zonas, hasta 25 objetivos
Controles	8 teclas de función, 4 teclas de navegación, 12 teclas alfanuméricas de membrana
Protección IP	IP66
Voltaje de excitación de la célula de carga	10 VDC
Unidad de la célula de carga	Celdas de carga de hasta 10 x 350 ohmios
Sensibilidad de entrada de la célula de carga	Hasta 3 mV/V
Tiempo de estabilización	Menos de 2 segundos
Seguimiento de cero automático	Apagado, 0,5d, 1d, 3d o 10d
Rango de cero	+/-2% o +/-20% de la capacidad
Interfaces	RS232 (incluido), tarjeta SD (incluida), Ethernet (opcional), USB con I/O (opcional), segundo RS232/RS485 (opcional)
Rango de temperatura de funcionamiento	-10 °C a 40 °C
Alimentación principal	Suministro de energía interna de 100-240 V ~ 0.15 A 50/60 Hz
Dimensiones de la carcasa (An x P x Al)	283 x 86 x 232 mm
Peso neto	3 kg
Peso de envío	3.4 kg
Dimensiones de envío	324An x 240P x 187Al mm

Características adicionales

Luces de control de peso con funcionamiento seleccionable y ajustes de señales sonoras, panel frontal sellado, cinco idiomas de operación (inglés, español, francés, alemán e italiano), ajustes seleccionables de entorno e impresión automática, indicador de estabilidad, indicadores de sobrecarga/baja carga.

Aprobaciones

- **Metrología:** EN 45501 Class III (TC8509); OIML R76 Class III (R76/2006-NL1-14.04)
- **Seguridad del producto:** EN 60950-1e
- **Compatibilidad electromagnética:** EN 61326-1 Class B, Requisitos industriales

Opciones y accesorios

Opciones de interfaz

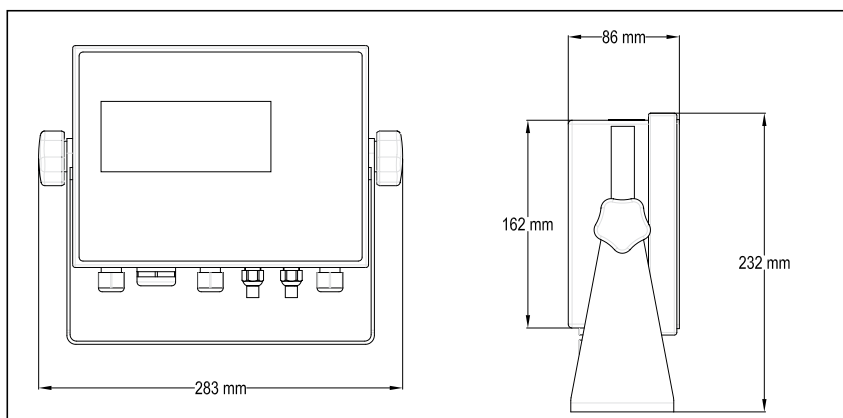
Kit Ethernet, T72XW	30132163
USB con kit de I/O, T72XW	30132164
Kit COM2, T72XW	30132165

Accesorios de montaje

Kit de montaje en columna, 35 cm, acero inoxidable, T71, T72XW	80500725
Kit de montaje en columna, 68 cm, acero inoxidable, T71, T72XW	80500726

Compatible con todas las columnas existentes para D31/D51/CKW

Dimensiones



OHAUS Europe GmbH
Im Langacher 44
8606 Greifensee
Suiza

Correo electrónico:
ssc@ohaus.com
Tel.: 0041 22 567 53 19
Correo electrónico:
tsc@ohaus.com
Tel.: 0041 22 567 53 20

www.ohaus.com
OHAUS Corporation es una
compañía certificada por ISO

ISO 9001:2008
Sistema de control de
calidad certificado
CH16E077

