



## Para una medición rápida y sencilla de muestras de agua en aplicaciones de campo

El fotómetro portátil multifunción AquaSearcher AP50MM está diseñado de forma intuitiva para proporcionar mediciones colorimétricas y de turbidez rápidas y confiables. Su diseño resistente que se puede utilizar con una sola mano lo hace perfecto para aplicaciones de campo y el estuche de transporte contiene todos los accesorios de prueba. El AP50MM permite al usuario preprogramar parámetros de prueba para aumentar la eficiencia.

### Características únicas:

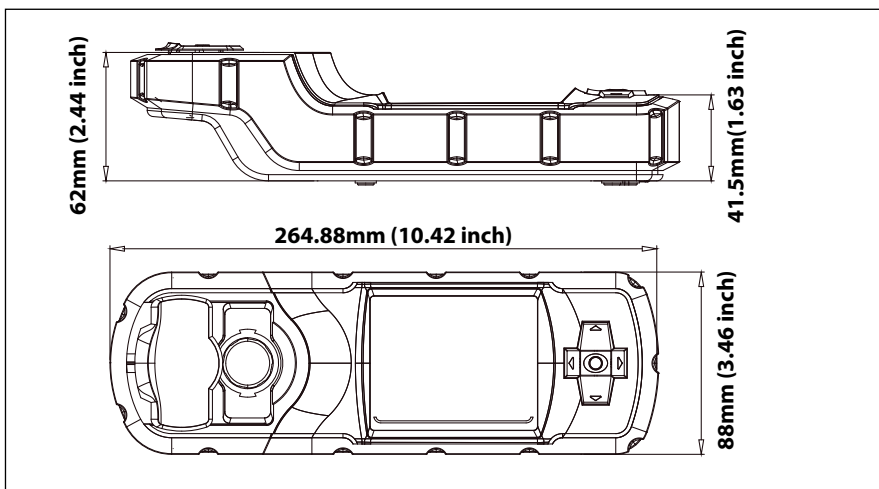
- Pruebas rápidas y confiables: AP50MM está equipado con una pantalla dinámica en tiempo real para cada medición, para brindar resultados rápidos y confiables. Puede registrar hasta 30.000 puntos de datos con marca de fecha y hora.
- Operación intuitiva: las curvas de calibración incorporadas brindan una selección automática de longitudes de onda apropiadas de la fuente de luz LED de larga duración. Almacene pruebas de uso común para un uso eficiente en el campo.
- Fácil de usar: la pantalla grande retroiluminada facilita la lectura de los resultados en tiempo real. Viene con un estuche rígido con todos los accesorios necesarios para realizar pruebas en el campo.

# AQUASEARCHER™ Colorímetros

## Especificaciones

| Modelo                                     | a-AP50MM   |
|--|--|
| Lámpara de fuente                          | Diodo emisor de luz (LED)  |
| Longitud de onda fija                      | 365.0 nm; 420.0 nm; 455.0 nm; 525.0 nm; 560.0 nm; 570.0 nm; 630.0 nm |
| Precisión de longitud de onda              | ± 1.0 nm   |
| Selección de longitud de onda              | Automática   |
| Precisión fotométrica                      | ± 0.005 Abs @1.0 Abs Nominal   |
| Rango de medición fotométrica              | 0 – 1.0 Abs  |
| Longitud de onda de excitación de turbidez | White and IR LED   |
| Sistema óptico de turbidez                 | Nefelométrico (luz dispersada a 90°)                                 |
| Rango de medición de turbidez              | 0 – 200 NTU  |
| Reproducibilidad de turbidez               | 1 NTU  |
| Límite de detección de turbidez            | 1 NTU  |
| Compatibilidad de celdas de muestra        | Redondo Ø24 mm; Redondo Ø16 mm con adaptador                         |
| Almacenamiento de datos                    | 30.000 grupos con fecha y hora                                       |
| Mostrar                                    | LCD gráfico retroiluminado, 160 × 240 píxeles                        |
| Fuerza                                     | 4 pilas AA (LR6) (incluidas)   |
| Duración de la batería                     | 6 meses (típico) a 25 lecturas por semana                            |
| Ambiente de trabajo (métrico)              | 4 – 41 °C, 85% HR, sin condensación                                  |
| Ambiente de trabajo (imp.)                 | 40 – 106 °F, 85% HR, sin condensación                                |
| Temperatura de almacenamiento              | -18 – 60 °C (0 – 140 °F)   |
| Dimensiones (L x W x H)                    | 265 × 88 × 62 mm   |
| Peso neto (imp.)                           | 1,32 libras (unidad básica)  |
| Peso neto (métrico)                        | 0,6 kg (unidad básica)   |
| Aprobaciones                               | Marcado CE/Cumple con RoHS   |

## Dimensiones del contorno



## Otras características y equipos

- Application Mode: Medición colorimétrica y de turbidez multiparamétrica.
- Additional Features: EPA180.1.

## Cumplimiento

- Metrology: CE / FCC CLASS-A

## Accessories

|  |          |
|--|----------|
| Viales de repuesto de 24 mm, paquete de 5, 10 ml ..... | 30853486 |
| Viales de repuesto de 24 mm, paquete de 5, 25 ml ..... | 30853487 |
| Adaptador COD, para a-AP50MM .....                     | 30853488 |
| Maletín AQUASEARCHER .....                             | 30744416 |
| Cepillo de limpieza paquete de 5 .....                 | 30727772 |
| Paquete de tela/4 .....                                | 30727773 |
| Destornillador paquete/2 .....                         | 30727774 |
| Cilindro 5 mL paq/2 .....                              | 30727775 |

## Paquetes

Available in two configurations

| a-AP50MM-B                |
|---------------------------|
| <b>30853394</b>           |
| (1) a-AP50MM-B Photometer |

| a-AP50MM-F                         |
|------------------------------------|
| <b>30853393</b>                    |
| (1) a-AP50MM-B Photometer          |
| (4) AA Batteries                   |
| (2) 24 mm replacement vials, 10 mL |
| (2) 24 mm replacement vials, 25 mL |
| (1) COD Adapter, for a-AP50MM      |
| (1) Briefcase AQUASEARCHER         |

80776871\_A 20230807 © Copyright OHAUS Corporation

**OHAUS CORPORATION**

Tel: 800.672.7722  
973.377.9000  
Fax: 973.944.7177

[www.ohaus.com](http://www.ohaus.com)

The management system governing the manufacture of this product is ISO 9001:2015 certified.

