



# DEFENDER™ 5000

Básculas compactas lavables (rango simple)



## **Báscula compacta lavable multifuncional de acero inoxidable para aplicaciones industriales estándar**

La báscula compacta lavable multifuncional de nueva generación de la serie Defender 5000 de OHAUS es ideal para su uso en multitud de aplicaciones de producción, embalaje, inventario y transporte. Construida para durar y equipada con funciones avanzadas como la salida de impresión de máxima configurabilidad, la salida de datos GMP/GLP, gestión de bibliotecas y usuarios y múltiples opciones de conectividad, la serie Defender 5000 está diseñada para manejar exigentes aplicaciones industriales y comerciales.

### **Características únicas:**

- **El indicador guía al usuario mediante mensajes en pantalla**  
Podrá visualizar claramente los resultados en su gran display retroiluminado. El teclado alfanumérico y las teclas de función permiten una experiencia de usuario más sencilla. Las indicaciones en pantalla y las teclas programables le guiarán durante todo el tiempo de funcionamiento.
- **Construcción duradera para resistir un uso en entornos industriales extremos**  
Construida para durar, con una plataforma de acero inoxidable, marco, célula de carga IP67 e indicador IP68, la balanza Defender cumple con las homologaciones OIML/CE.
- **Múltiples modos de aplicación y alta capacidad de almacenamiento para una mayor flexibilidad**  
El indicador dispone de los modos industriales habituales y admite una biblioteca de 50 000 elementos, así como 1000 perfiles de usuario que se pueden cargar o descargar para una fácil configuración (mediante tarjeta SD). Asimismo, cuenta con capacidad GMP/GLP con hora/fecha para la trazabilidad de los resultados.
- **Múltiples opciones de conectividad para una cómoda transferencia y almacenamiento de datos**  
Los resultados se pueden almacenar en la tarjeta MicroSD. Salida de datos mediante el RS232 incorporado o a través de otras interfaces opcionales como RS232, RS485, USB, Ethernet, Bluetooth, WiFi, salida analógica o E/S discreta con relés.

# DEFENDER™ 5000 *Básculas compactas lavables*

## Uso simplificado

Los resultados pueden leerse fácilmente en el gran display gráfico de la Defender™ 5000, incluso a plena luz del día. La interfaz SmarText 3.0 le guiará a través de todas las exclusivas funciones avanzadas de la serie Defender™ 5000. Con sus cinco teclas programables, la interfaz SmarText 3.0 facilita en gran medida el uso de la báscula avanzada, además de reducir el tiempo de formación de los operarios.



## Estructura duradera

Gracias a su homologación OIML/CE, las básculas Defender™ 5000 pueden utilizarse tanto para aplicaciones generales como para aplicaciones de uso comercial. Para aplicaciones industriales estándar, las balanzas compactas Defender™ 5000 ofrecen un rendimiento duradero a un precio razonable.

## Manejo sencillo

La Defender™ 5000 incluye las aplicaciones más comunes, como el pesaje porcentual, el recuento de piezas con optimización APW, el chequeo de peso o el recuento de chequeo, el llenado y la pesada dinámica o la retención de indicación, de forma que cumple los requisitos de pesaje y medida de prácticamente cualquier aplicación industrial o proceso de fabricación. Muchos de sus modos de aplicación eliminan la necesidad de hacer complicados y largos cálculos manuales. Su funcionalidad GMP/GLP con fecha y hora permite la trazabilidad de los resultados. La serie Defender™ 5000 está equipada con una tarjeta MicroSD, de forma que admite el almacenamiento de hasta 50 000 elementos y 1000 perfiles de usuario. Los resultados de las pesadas también pueden almacenarse en formato Alibi o en formato normal, conforme a todas sus necesidades de almacenamiento de datos.



## Diferentes opciones de conectividad

Los resultados de las pesadas se pueden exportar fácilmente a través del puerto estándar RS232 y de la ranura MicroSD. Además, se incluyen otras opciones de conectividad, como un segundo dispositivo RS232, RS485 o USB; Ethernet y WiFi o Bluetooth. Utilizando la opción analógica (4-20 mA o 0-10 V) y el módulo de E/S de control de relés con dos entradas y cuatro salidas, el nuevo indicador Defender™ 5000 también se puede utilizar para sistemas PLC.

## Especificaciones de la báscula compacta de montaje frontal

Modelo	D52XW15WQR5	D52XW15WQL5	D52XW30WQL5	D52XW60WQL5	D52XW60WQX5	D52XW150WQX5
Alcance × Escalón	15 kg × 1 g		30 kg × 2 g	60 kg × 5 g		150 kg × 10 g
APW mínimo (g)	0.05		0.1	0.25		0.5
Resolución de recuento interna	1:300000			1:240000		1:300000
Modelo certificado	D52XW15WQR5-M	D52XW15WQL5-M	D52XW30WQL5-M	D52XW60WQL5-M	D52XW60WQX5-M	D52XW150WQX5-M
Alcance × Escalón certificado	15 kg × 5 g		30 kg × 10 g	60 kg × 20 g		150 kg × 50 g
APW mínimo (g)	0.25		0.5	1		2.5
Resolución de recuento interna	1:60000					
Linealidad/repetibilidad	±2d					
Indicador	TD52XW					
Montaje	Soporte frontal de acero inoxidable con mango					
Construcción de la base	Plataforma de pesaje extraíble de acero inoxidable con marco de acero inoxidable, célula de carga en acero inoxidable IP67 con sello de silicona					
Alcance de sobrecarga seguro	150 % del alcance máximo					
Tiempo de estabilización	1 segundo					
Rango de temperatura de funcionamiento	-10 °C a 40 °C					
Dimensiones de la báscula (A × B × C × D × E × F)	305 × 305 × 95 × 60 × 118 × 588 mm	400 × 400 × 110 × 70 × 118 × 677 mm			500 × 500 × 120 × 80 × 118 × 772 mm	
Dimensiones del embalaje (largo × ancho × alto)	480 × 445 × 363 mm	800 × 600 × 235 mm			994 × 680 × 235 mm	
Peso neto aprox.	9 kg	17 kg			21 kg	
Peso aproximado del paquete	11 kg	19 kg			24 kg	

# DEFENDER™ 5000 *Básculas compactas lavables*

## Especificaciones de la báscula compacta de montaje en columna

Modelo	D52XW15WQR6	D52XW15WQL7	D52XW30WQL7	D52XW60WQL7
Alcance × Escalón	15 kg × 1 g		30 kg × 2 g	60 kg × 5 g
APW mínimo (g)	0.05		0.1	0.25
Resolución de recuento interna	1:300000			1:240000
Modelo certificado	D52XW15WQR6-M	D52XW15WQL7-M	D52XW30WQL7-M	D52XW60WQL7-M
Alcance × Escalón certificado	15 kg × 5 g		30 kg × 10 g	60 kg × 20 g
APW mínimo (g)	0.25		0.5	1
Resolución de recuento interna	1:60000			
Linealidad/repetibilidad	±2d			
Indicador	TD52XW			
Montaje	374 mm de acero	704 mm de acero		
Construcción de la base	Plataforma de pesaje extraíble de acero inoxidable con marco de acero inoxidable, célula de carga en acero inoxidable IP67 con sello de silicona			
Alcance de sobrecarga seguro	150 % del alcance máximo			
Tiempo de estabilización	1 segundo			
Rango de temperatura de funcionamiento	-10 °C a 40 °C			
Dimensiones de la báscula (A × B × C × D × E × F)	305 × 305 × 95 × 60 × 604 × 442 mm		400 × 400 × 110 × 70 × 934 × 570 mm	
Dimensiones del embalaje (largo × ancho × alto)	480 × 445 × 363 mm		800 × 600 × 235 mm	
Peso neto aprox.	10 kg		20 kg	
Peso aproximado del paquete	11 kg		21 kg	

Modelo	D52XW60WQX7	D52XW150WQX7	D52XW60WQV8	D52XW150WQV8
Alcance × Escalón	60 kg × 5 g	150 kg × 10 g	60 kg × 5 g	150 kg × 10 g
APW mínimo (g)	0.25	0.5	0.25	0.5
Resolución de recuento interna	1:240000	1:300000	1:240000	1:300000
Modelo certificado	D52XW60WQX7-M	D52XW150WQX7-M	D52XW60WQV8-M	D52XW150WQV8-M
Alcance × Escalón certificado	60 kg × 20 g	150 kg × 50 g	60 kg × 20 g	150 kg × 50 g
APW mínimo (g)	1	2.5	1	2.5
Resolución de recuento interna	1:60000			
Linealidad/repetibilidad	±2d			
Indicador	TD52XW			
Montaje	704 mm de acero		1004 mm de acero	
Construcción de la base	Plataforma de pesaje extraíble de acero inoxidable con marco de acero inoxidable, célula de carga en acero inoxidable IP67 con sello de silicona			
Alcance de sobrecarga seguro	150 % del alcance máximo			
Tiempo de estabilización	1 segundo			
Rango de temperatura de funcionamiento	-10 °C a 40 °C			
Dimensiones de la báscula (A × B × C × D × E × F)	500 × 500 × 120 × 80 × 934 × 665 mm		610 × 610 × 130 × 90 × 1234 × 773 mm	
Dimensiones del embalaje (largo × ancho × alto)	994 × 680 × 235 mm		1165 × 780 × 235 mm	
Peso neto aprox.	23 kg		37 kg	
Peso aproximado del paquete	27 kg		42 kg	

Modelo	TD52XW
Construcción	Acero inoxidable 304 con tratamiento superficial pulido con arena, soporte de acero inoxidable
Protección	IP68
Unidades de pesaje	Kilogramo, gramo, libra, onza, libra: onza, tonelada métrica, tonelada corta, unidad personalizada
Modos de aplicación	Pesada, pesada porcentual, cuentapiezas con APW optimizado, chequeo de peso / recuento de chequeo, llenado, pesada dinámica (retención de pantalla)
Display	Gráfica LCD con retroiluminación LED blanca, 256 x 80 píxeles
Teclado	6 teclas de función, 5 teclas rápidas, 12 interruptores alfanuméricos de membrana
Seguimiento de autocero	Apagado; 0,5 d; 1 d o 3 d
Intervalo de puesta a cero	2 % o 100 % de alcance
Interface	RS232 estándar, tarjeta MicroSD (incluida) Ethernet opcional, WiFi/Bluetooth, 2.ª RS232/RS485/USB, USB Host, salida analógica, módulo E/S digital con 2 entradas y 4 salidas
Corriente	Fuente de corriente universal de 100-240 V CA / 50/60 Hz, cableado directo (TD52XW) o cable de línea (TD52P), batería recargable de litio (opcional)
Vida útil de la batería	20 horas de uso ininterrumpido
Calibración	De cero, de extensión o lineal de tres puntos

## Modos de aplicación



**Pesaje:**  
Determina el peso de los elementos en la unidad de medida seleccionada.



**Pesaje porcentual:**  
Obtiene el peso de una muestra en forma de porcentaje de un determinado peso de referencia.



**Recuento de piezas:** Cuenta muestras con un peso uniforme. El software de optimización automática vuelve a calcular el peso medio por pieza cuando el peso total aumenta.



**Llenado:** Llene un recipiente con un peso objetivo. La barra de progreso muestra el estado de llenado. Conéctese con el kit opcional de E/S discretas para el sistema de llenado automático.



**Chequeo de peso / cuentapiezas:** Compara el peso/recuento de una muestra respecto a los límites definidos. Conecta con la E/S de control de relés y el kit de torre de iluminación de las luces de comprobación externas.



**Pesada dinámica y retención de indicación:** Pesa cargas inestables. La báscula realiza una media de pesos durante un periodo de tiempo. La función de retención de indicación retiene manual o automáticamente el último peso estable del display.

## Otras características y equipamientos estándares

Resolución configurable por el usuario hasta 15 000 d / 3000 e de doble rango, protección de sobrecarga del 150 %, símbolos de chequeo de peso con selección de funcionamiento y ajustes de señal acústica, interruptor de bloqueo del menú, selección de funcionamiento en varios idiomas, selección de ajustes ambientales y de impresión automática, indicador de estabilidad, indicadores de sobrecarga y carga insuficiente, selección de ajustes de contraste, atenuación automática del display, apagado automático, tara automática, fuente de alimentación universal interna de 100-240 VAC 50/60 Hz - Batería recargable de iones de litio con 20 horas de uso continuo estándar (opcional), plataforma y marco de acero inoxidable de grado 304, indicador IP68 de acero inoxidable, célula de carga IP67, pies de goma ajustables antideslizantes (disponible también una opción de kit de ruedas para básculas de hasta 300 kg).

## Características adicionales

Dispone de seis plantillas de impresión para garantizar la impresión de todos los datos que necesite. Se ha predefinido una plantilla sencilla para impresión rápida, así como cinco plantillas que podrá personalizar para imprimir la información exacta que necesite para su aplicación, con lo que se elimina confusión y se ahorra el tiempo de filtrar el exceso de datos innecesarios.

## Conformidad

- **Metrología:** OIML R76 (indicadores: certificado R76/2006-A-NL1-18.13; células de carga: certificados R60/2000-NL1-12-41, R60/2000-NL1-12-42, R60/2000-NL1-12-43, R60/2000-NL1-14.24)
- **Seguridad del producto:** CEI/EN 61010-1; CAN/CSA C22.2 61010-1; UL61010-1
- **Compatibilidad electromagnética:** CEI/EN 61326-1, clase B, entornos básicos; FCC, parte 15, clase B; Canadá ICES-003, clase B
- **Marcas de conformidad:** CE; CSA; RCM

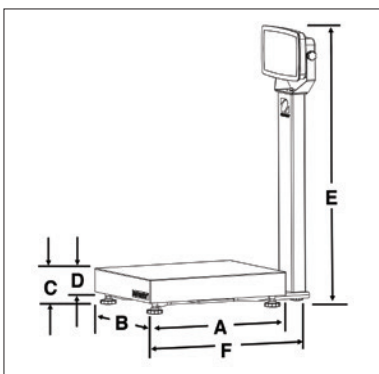
## Accesorios

Kit de batería de iones de litio, TD52	30424405	Tarjeta MicroSD, 8 G	30303533
Puerto USB para llave electrónica, TD52	30424406	Kit de salida analógica, TD52 <sup>3</sup>	30424403
Torre de iluminación, semafórica, IP65, 24VCC	30424021	Segundo kit RS232/RS485/USB, TD52 <sup>3</sup>	30424404
Juego de cubiertas de protección, TD52P	30424022	E/S con relé (2 entradas / 4 salidas) <sup>3</sup>	30097591
Juego de cubiertas de protección, TD52XW	30424023	Llave electrónica WiFi/Bluetooth, OHAUS <sup>2</sup> (requiere 30424406)	30412537
Juego de cubiertas de protección (10), TD52	30469948	Kit Ethernet, D52 <sup>2</sup>	30429666
Juego de cubiertas de protección (10), TD52XW	30469949	Kit de ruedas (modelos hasta 300kg) <sup>1</sup>	30372146
Kit de soporte de impresora, D52	30424025	Kit de ruedas inox <sup>1</sup>	30616409
Kit de soporte de pared, SST, TD52XW	30424026	Impresora SF40A	30045641
Kit de soporte de pared, CS, TD52P	30424027	Host USB <sup>2</sup>	30572923
Cable de extensión LC, 9 metros, D52 <sup>1</sup>	30424409		
Prensaestopas M16 con ferrita, para TD52	30379716		

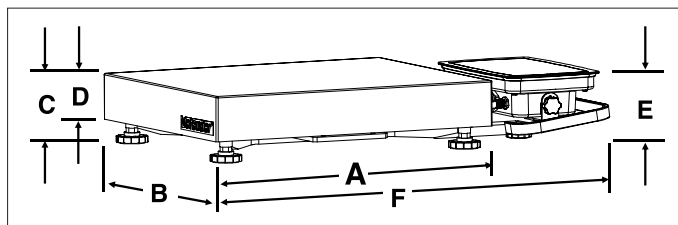
<sup>1</sup> No se puede utilizar para aplicaciones comerciales

<sup>2</sup> No se puede utilizar más de una al mismo tiempo

<sup>3</sup> No se puede utilizar más de una al mismo tiempo



## Dimensiones



80775531\_B 20240628 © Copyright OHAUS Corporation

OHAUS Europe GmbH

e-mail: ssc@ohaus.com

Tel: 0034 913 754 111

e-mail: tsc@ohaus.com

Tel: 0034 913 754 112

www.ohaus.com

El sistema de gestión que rige la fabricación de este producto está certificado de acuerdo con la norma ISO 9001:2015.

