



Diseñado para ofrecer durabilidad y un rendimiento flexible en diversas aplicaciones de humedad

El analizador de humedad MB62 tiene una carcasa rediseñada, un innovador calentamiento de fibra de carbono y una célula de carga mejorada que aumentan su durabilidad y rendimiento. Gracias a la flexibilidad en la creación de métodos, la configuración y el acceso a los datos, el analizador de humedad MB62 es adecuado para una gran variedad de aplicaciones de humedad en numerosas industrias.

Características únicas:

- Diseñados teniendo en cuenta la durabilidad y la simplicidad, la amplia pantalla LCD de 5 pulgadas, el control de perilla y la nueva tecnología de calentamiento de fibra de carbono garantizan una vida útil más larga y resultados fiables.
- Gestión flexible de métodos y muestras con 4 perfiles de secado, 7 criterios de desconexión, almacenamiento en la biblioteca para hasta 20 métodos y 100 resultados con ID de muestra para una recuperación sencilla.
- Conozca en todo momento el estado de la prueba y de la máquina. La curva de indicación muestra el estado de la prueba y, el de la máquina, puede verse fácilmente con el indicador de estado multicolor.

MB62 *Analizador de humedad*

Especificaciones

Modelo	MB62
Legibilidad	0,01 % / 0,001 g
Repetibilidad	0,10 % (muestra de 3 g) 0,018 % (muestra de 10 g)
Rango de humedad	De un 0,01 % a un 100 %, (De un 0,01 % a un 1000 % para el modo de base seca)
MC% recomendado	0,5 % a 100 %
Peso mínimo inicial	0,5 g
Alcance	90 g
Elemento calefactante	Fibra de carbono
Rango de temperatura	De 40 a 200°C (incrementos de 1°C)
Programas de secado	Norma, Rápido, Rampa, Escalonado
Biblioteca de métodos	20
Almacenamiento de resultados	100
Criterios de apagado	5 automáticos, con temporizador (1 – 480 min), manual
Gestión de ID	10 ID de muestra
Indicador de estado	Indicador de estado multicolor
Instrucciones de uso	Indicador de progreso Instrucciones en pantalla Instrucciones gráficas
Tipo de pantalla	LCD de 5" con segunda línea de pantalla
Resultados en pantalla	MC%, DC%, RG%, tiempo, temperatura, peso, N.º de método
Lengua	Inglés, Francés, Alemán, Italiano, Español, Portugués, Chino, Coreano, Japonés, Polaco, Turco
Ajustes	Ajuste de temperatura (100°C, 160°C) Ajuste de peso externo (50 g)
Salida	RS232, dispositivo USB
Alimentación	120 o 240 VAC 50/60 Hz
Rango de temperatura de funcionamiento	10 – 40°C
Tamaño de plato	Ø 90 mm
Dimensiones	210×138×352 mm
Peso neto	4,3 kg
Peso de transporte	6,1 kg

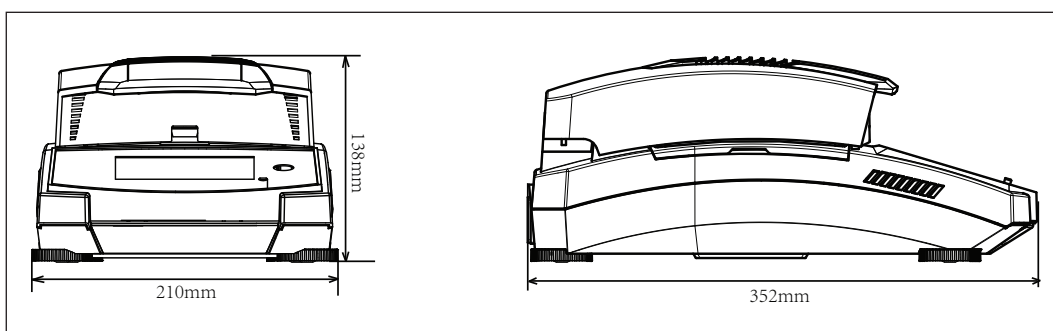
Conformidad

- Seguridad del producto: IEC/EN 61010-1; IEC/EN 61010-2-010; CAN/CSA C22.2 61010-1; CAN/CSA C22.2 61010-2-010; UL 61010-1; UL 61010-2-010
- Compatibilidad electromagnética: IEC/EN 61326-1 clase B, entornos básicos; FCC parte 15 clase A; Canada ICES-003 clase A
- Marcas de conformidad: CSA; CE; RCM; RAEE

Accesorios

Agarradera del plato, MB32 MB62 MB92.....	30954234
Funda de protección en uso, MB32 MB62	30954235
Kit de calibración de temperatura	11113857
Cuchara	30284477
Platillo de muestra, aluminio (50).....	30585411
Filtro de fibra de vidrio, (200/caja)	80850087
Jaula, reutilizable.....	80252477
Platillo, Reutilizable, set(3), 7mm	80252478
Platillo, Reutilizable, set(3), 14mm	80252479
Impresora SF40A.....	30064202

Dimensiones de la estructura



80777007_A 20240909 © Copyright OHAUS Corporation

OHAUS Europe GmbH

e-mail: ssc@ohaus.com
Tel: 0034 913 754 111
e-mail: tsc@ohaus.com
Tel: 0034 913 754 112

www.ohaus.com

El sistema de gestión que rige la fabricación de este producto está certificado de acuerdo con la norma ISO 9001:2015.

