



DEFENDER® 6000

Extreme Washdown Báscula sobremesa



EasyConnect



Báscula sobremesa lavable avanzada IP68/IP69k

La Báscula sobremesa de lavado extremo de la serie Defender 6000 está diseñada específicamente para aplicaciones alimentarias, químicas y farmacéuticas, incluso la producción y el envasado. La Defender 6000 utiliza las aplicaciones más exigentes con una plataforma y marco de acero inoxidable 316 y una célula de carga IP69K de acero inoxidable sellada herméticamente. La Defender 6000 cumple con las aprobaciones metrológicas, tiene certificación NSF y es compatible con sistemas HACCP.

Características únicas:

- La Defender 6000 resiste limpiezas agresivas en entornos de procesamiento y envasado con protección IP68/IP69K, base de acero inoxidable 316 y célula de carga sellada herméticamente.
- La Defender 6000 es robusta y cuenta con la certificación NSF y es compatible con los sistemas HACCP con una base de acero inoxidable 316 y un indicador resistente que brinda protección contra la corrosión en el procesamiento de alimentos, procesamiento de productos químicos y envasado.
- Estas básculas versátiles incluyen una pantalla que muestra rápidamente el peso y las distintas aplicaciones utilizadas para satisfacer las necesidades de trabajo en el procesamiento de alimentos, procesamiento de productos químicos y envasado.
- La Defender 6000 ha sido diseñada para una fácil conectividad y una amplia variedad de aplicaciones.



DEFENDER® 6000 *Extreme Washdown* Báscula sobremesa

Las básculas de sobremesa de la serie Defender 6000 ofrecen dos tipos de indicadores: una carcasa de policarbonato para una protección superior contra la humedad y un indicador de acero inoxidable 316 para una protección mejorada contra la corrosión producida por limpiadores y aditivos.

Equipadas con un bastidor de acero inoxidable 316, una plataforma y una célula de carga de acero inoxidable herméticamente sellada, las básculas de sobremesa de la serie Defender 6000 están diseñadas específicamente para lavados, lo que mejora la seguridad alimentaria y reduce el tiempo de inactividad.

Diseño de seguridad alimentaria: homologación/certificación NSF y cumplimiento de las normas HACCP. Las básculas de sobremesa de la serie Defender 6000 tienen una clasificación IP68/IP69K de protección de lavado, con un panel delantero a prueba de cuchillos para lograr un uso fiable en entornos adversos.

Con aplicaciones avanzadas que incluyen pesaje de chequeo configurable, pesaje porcentual, llenado, pesaje dinámico o retención de indicación, la Defender 6000 cubre las necesidades de pesaje de prácticamente cualquier aplicación de procesamiento de alimentos o productos químicos. Los modos de uso sencillo eliminan la necesidad de cálculos manuales largos y complicados. GMP/GLP con salida de fecha/hora que permite la trazabilidad de los resultados.

Los modelos i-D61PW ofrecen un kit de comunicación por infrarrojos (IR) opcional para obtener conectividad sin abrir la carcasa. El indicador puede almacenar hasta 1000 resultados de pesaje que se pueden transferir a un PC o sistema para su trazabilidad.

Los modelos i-D61XWE ofrecen múltiples opciones de conectividad, como RS232 y host USB integrados, así como las opciones de 2.º dispositivo RS232/RS485/USB, salida analógica, Wi-Fi/Bluetooth, Ethernet y E/S discretas con relés. El sensor «Touchless», manos libres y sin contacto, reduce el riesgo de contaminación.

Modos de aplicación



Pesaje: Determina el peso de los elementos en la unidad de medida seleccionada.



Recuento de piezas: Cuenta muestras con un peso uniforme. El software de optimización automática vuelve a calcular el peso medio por pieza cuando el peso total aumenta.



Chequeo de peso / cuentapiezas: Compara el peso/recuento de una muestra respecto a los límites definidos. La barra display de matriz de puntos en 3 colores, ofrecen una clara y luminosa indicación del peso.



Pesaje porcentual: Obtiene el peso de una muestra en forma de porcentaje de un determinado peso de referencia.



Pesada dinámica y retención de indicación: Pesa cargas inestables. La báscula realiza una media de pesos durante un periodo de tiempo. La función de retención de indicación retiene manual o automáticamente el último peso estable del display.

Solo disponible en el modelo de indicador i-D61XWE:



Llenado de un contenedor con un objetivo de peso. La barra display de matriz de puntos en 3 colores indica el estado de llenado. Conecte el Kit I/O Discreto para obtener un sistema de llenado automático.

Librería y gestión de usuarios: Hasta 300 elementos en la biblioteca (almacena el número de pieza, pesos de tara, APW, límites por debajo / por encima, puntos de ajuste o peso de referencia) se pueden compartido dentro de diferentes modos de pesaje. Se pueden almacenar hasta 100 ID de usuario para el acceso seguro del usuario y su trazabilidad.

Características adicionales

Tecla de función específica que permite una configuración rápida de los límite superior/inferior en modo Chequeo de Peso. Las plantillas totalmente personalizables permiten una impresión de datos sencilla. Protección de capacidad ante sobrecargas del 150 %, protección mediante contraseña de los menús, bloqueo de teclas, ajustes ambientales y de impresión automática seleccionables, indicador de estabilidad, indicadores de sobrecarga / carga insuficiente, indicador de batería baja (modelos i-DT61PW), apagado automático, tara automática y patas de goma antideslizantes y ajustables.



Kit de IR RS232 opcional para el modelo i-D61PW

DEFENDER® 6000 *Extreme Washdown Báscula sobremesa*

Especificaciones

Básculas de sobremesa de montaje en columna

Modelo	i-D61XWE3K1S6	i-D61XWE6K1S6	i-D61XWE15K1R6	i-D61XWE30K1R6	i-D61XWE60K1L7	i-D61XWE150K1L7
Alcance x Legibilidad predeterminada	3 kg x 0.5 g	6 kg x 0.5 g	15 kg x 1 g	30 kg x 2g	60 kg x 5 g	150 kg x 10 g
Resolución máxima de pantalla	1: 6,000	1: 12,000	1: 15,000		1: 12,000	1: 15,000
Linealidad/repetibilidad	±2d					
Modelo certificado	i-D61XWE3K1S6-M	i-D61XWE6K1S6-M	i-D61XWE15K1R6-M	i-D61XWE30K1R6-M	i-D61XWE60K1L7-M	i-D61XWE150K1L7-M
Alcance x Legibilidad certificada/homologada	3 kg x 1 g	6 kg x 2 g	15 kg x 5 g	30 kg x 10 g	60 kg x 20 g	150 kg x 50 g
Resolución máx. certificada	1:3,000					
Indicador	i-DT61XWE					
Columna	260 mm, acero inoxidable 316				670 mm, acero inoxidable 316	
Construcción de la base	Bastidor superior e inferior de acero inoxidable 316, célula de carga de acero inoxidable IP68/IP69K sellada herméticamente				Plataforma de pesaje extraíble de acero inoxidable 316, bastidor de acero inoxidable 316, célula de carga de acero inoxidable IP68/IP69K sellada herméticamente	
Capacidad y seguridad de sobrecarga	150 % del alcance máximo					
Tiempo de estabilización	Menos de 1 segundo					
Rango de temperatura de funcionamiento	De -10 °C a 40 °C					
Dimensiones de las básculas (AxBxCxDxExF)	250 x 250 x 106 x - x 518 x 376 mm		300 x 300 x 106 x - x 518 x 427 mm		500 x 400 x 137 x 80 x 929 x 660 mm	
Dimensiones del embalaje (largo x ancho x alto)	490 x 450 x 380 mm				1000 x 690 x 250 mm	
Peso neto aprox.	10.5 kg		11.7 kg		22 kg	23.2 kg
Peso aproximado de transporte	13 kg		15 kg		25 kg	26 kg

Modelo	i-D61PW3K1S6	i-D61PW6K1S6	i-D61PW15K1R6	i-D61PW30K1R6	i-D61PW60K1L7	i-D61PW150K1L7
Alcance x Legibilidad predeterminada	3 kg x 0.5 g	6 kg x 0.5 g	15 kg x 1 g	30 kg x 2g	60 kg x 5 g	150 kg x 10 g
Resolución máxima de pantalla	1: 6,000	1: 12,000	1: 15,000		1: 12,000	1: 15,000
Linealidad/repetibilidad	±2d					
Modelo certificado	i-D61PW3K1S6-M	i-D61PW6K1S6-M	i-D61PW15K1R6-M	i-D61PW30K1R6-M	i-D61PW60K1L7-M	i-D61PW150K1L7-M
Alcance x Legibilidad certificada/homologada	3 kg x 1 g	6 kg x 2 g	15 kg x 5 g	30 kg x 10 g	60 kg x 20 g	150 kg x 50 g
Resolución máx. certificada	1:3,000					
Indicador	i-DT61PW					
Columna	260 mm, acero inoxidable 316				670 mm, acero inoxidable 316	
Construcción de la base	Bastidor superior e inferior de acero inoxidable 316, célula de carga de acero inoxidable IP68/IP69K sellada herméticamente				Plataforma de pesaje extraíble de acero inoxidable 316, bastidor de acero inoxidable 316, célula de carga de acero inoxidable IP68/IP69K sellada herméticamente	
Capacidad y seguridad de sobrecarga	150 % del alcance máximo					
Tiempo de estabilización	Menos de 1 segundo					
Rango de temperatura de funcionamiento	De -10 °C a 40 °C					
Dimensiones de las básculas (AxBxCxDxExF)	250 x 250 x 106 x - x 504 x 376 mm		300 x 300 x 106 x - x 504 x 427 mm		500 x 400 x 137 x 80 x 915 x 660 mm	
Dimensiones del embalaje (largo x ancho x alto)	490 x 450 x 380 mm				1000 x 690 x 250 mm	
Peso neto aprox.	10 kg		11.2 kg		21.5 kg	22.7 kg
Peso aproximado de transporte	12 kg		14 kg		25 kg	26 kg

Básculas de sobremesa de montaje frontal

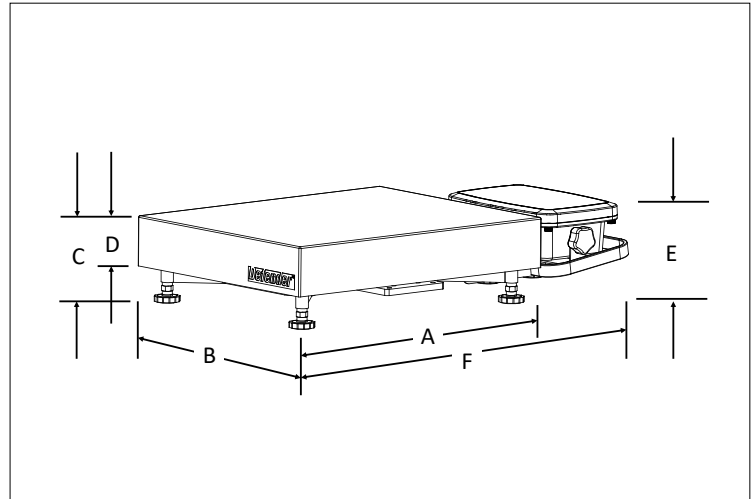
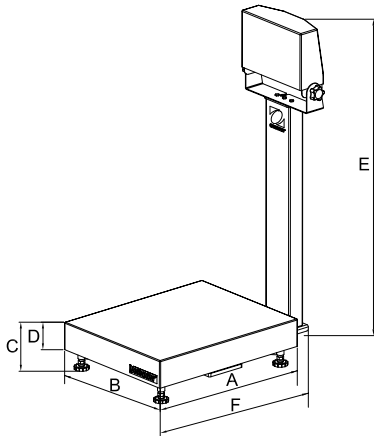
Modelo	i-D61PW3K1S5	i-D61PW6K1S5	i-D61PW15K1R5	i-D61PW30K1R5	i-D61PW60K1L5	i-D61PW150K1L5
Alcance x Legibilidad predeterminada	3 kg x 0.5 g	6 kg x 0.5 g	15 kg x 1 g	30 kg x 2g	60 kg x 5 g	150 kg x 10 g
Resolución máxima de pantalla	1: 6,000	1: 12,000	1: 15,000		1: 12,000	1: 15,000
Linealidad/repetibilidad	±2d					
Modelo certificado	i-D61PW3K1S5-M	i-D61PW6K1S5-M	i-D61PW15K1R5-M	i-D61PW30K1R5-M	i-D61PW60K1L5-M	i-D61PW150K1L5-M
Alcance x Legibilidad certificada/homologada	3 kg x 1 g	6 kg x 2 g	15 kg x 5 g	30 kg x 10 g	60 kg x 20 g	150 kg x 50 g
Resolución máx. certificada	1:3,000					
Indicador	i-DT61PW					
Columna	Soporte de montaje frontal de acero inoxidable 316 con mango					
Construcción de la base	Bastidor superior e inferior de acero inoxidable 316, célula de carga de acero inoxidable IP68/IP69K sellada herméticamente				Plataforma de pesaje extraíble de acero inoxidable 316, bastidor de acero inoxidable 316, célula de carga de acero inoxidable IP68/IP69K sellada herméticamente	
Capacidad y seguridad de sobrecarga	150 % del alcance máximo					
Tiempo de estabilización	Menos de 1 segundo					
Rango de temperatura de funcionamiento	De -10 °C a 40 °C					
Dimensiones de las básculas (AxBxCxDxExF)	250 x 250 x 106 x - x 129 x 545 mm		300 x 300 x 106 x - x 129 x 596 mm		500 x 400 x 137 x 80 x 129 x 767 mm	
Dimensiones del embalaje (largo x ancho x alto)	490 x 450 x 380 mm				1000 x 690 x 250 mm	
Peso neto aprox.	10 kg		11.2 kg		20 kg	21.2 kg
Peso aproximado de transporte	12 kg		14 kg		23 kg	24 kg

DEFENDER® 6000 *Extreme Washdown Báscula sobremesa*

Indicadores

Modelo	i-DT61PW	i-DT61XWE
Construcción	Carcasa de policarbonato, soporte de acero inoxidable 316	Carcasa de acero inoxidable 316, soporte de acero inoxidable 316
Protección	IP68 para inmersión / IP69K para lavado	
Unidades de pesaje	Kilogramo, gramo, libra, onza, libra: onza, tonelada (tonelada métrica)	Kilogramo, gramo, libra, onza, libra: onza
Modos de aplicación	Pesaje, pesaje de chequeo, pesaje porcentual, pesaje dinámico / retención de indicación, recuento con optimización de APW, recuento de chequeo, llenado (solo para i-DT61XWE)	
Pantalla	Pantalla LCD de 6 dígitos y 7 segmentos con retroiluminación en blanco. Dígitos de 45 mm de altura	Pantalla LED blanca de 6 dígitos y 7 segmentos. Dígitos de 20 mm de altura
Indicador de comprobación	Barra LED de tres colores (rojo, verde y amarillo)	LED de matriz de puntos 8x16 de tres colores (rojo, verde y naranja)
Teclado	6 teclas mecánicas de función, elevadas y táctiles	6 teclas de función + 12 teclas numéricas capacitivas
Seguimiento de cero automático	2 % o 100 % de alcance	
Rango de cero	2 % o 100 % de alcance	
Interfaz	Kit de comunicación por infrarrojos opcional (con conexión magnética al panel delantero)	RS232 y host USB incluidos Opciones de Ethernet, WiFi/Bluetooth, 2o dispositivo RS232/RS485/USB, salida analógica, E/S discreto con 2 entradas / 4 salidas
Alimentación	6 pilas de tipo D	Fuente de alimentación universal de 100-240 V CA / 50/60 Hz, con conexión mediante cable o batería externa
Vida útil de las pilas	Hasta 1600 horas de uso continuo con la retroiluminación apagada	Depende de la capacidad de la batería externa utilizada (hasta 55 horas con una batería externa de 20 000 mAh)
Calibración	De cero, de extensión o lineal de tres puntos	

Dimensiones



Conformidad

- **Metrología:** EN45501 (Báscula: T11889; Indicador: TC11888; Célula de carga: OIML R60/2000-DE1-06.02 / D09-06.20; OIML R60/2000-NL1-12.50 / TC7648)
- **Seguridad del producto:** CAN/CSA C22.2 61010-1; UL61010-1; CEI/EN 61010-1
- **Compatibilidad electromagnética:** CEI/EN 61326-1, clase B, entornos básicos; FCC parte 15, clase A; Canadá ICES-003, clase A.
- **Seguridad alimentaria:** ANSI/NSF 169, NSF/ANSI/3-A 14159-1
- **Protección de entrada:** CEI 60529 – IP68, ISO 20653 – IP69K
- **Marcas de conformidad:** CE
- **Otros:** RAEE, RoHS

Accesorios

- Llave electrónica WiFi/Bluetooth, 30412537
- Kit de salida analógica i-DT61XW 30424403
- Kit 2ª RS232/RS485/USB, i-DT61XW 30424404
- Cable de extensión LC, 9 metros 30424409
- Prensaestopas M16 con ferrita 30379716
- Torre de iluminación, Semáforo, IP65, 243mm, 24 V CC (requiere 30097591) 30424021
- E/S con relé (2 entradas / 4 salidas)i-DT61XW. 30097591
- Kit Ethernet i-DT61XW 30429666
- Soporte para batería de energía externa i-DT61XW (Requiere batería de energía USB externa) 30572907
- Cable RS232 i-DT61XW 80500552
- Kit columna 260 mm 316 SS 30572908
- Kit columna 670 mm 316 SS 30572909
- Kit de montaje frontal 316 SS i-DT61PW. ... 30626654
- Plato 305 x 305 mm 304 SS 30427798
- Plato 254 x 254 mm 304 SS 30427799
- Kit comunicaciones IR i-DT61PW. 30572910
- Kit de ruedas SST Defender Series 30616409
- Memoria Alibi i-DT61XW 80500503

OHAUS Europe GmbH

Heuwinkelstrasse 3,
8606 Nänikon,
Suiza

e-mail: ssc@ohaus.com
Tel: 0034 913 754 111
e-mail: tsc@ohaus.com
Tel: 0034 913 754 112
www.ohaus.com

El sistema de gestión que rige la fabricación de este producto está certificado por la norma ISO 9001:2015

