



Microcentrífuga compacta con moderna interfaz táctil ideal para aplicaciones de laboratorio de alta velocidad

La FC5513 es una centrífuga de de mesa de alta velocidad para microlitros, capaz de generar $17,317 \times g$ con cuatro rotores opcionales, diseñados para una variedad de aplicaciones esenciales de laboratorio. Diseñada de acuerdo con un funcionamiento conveniente, la FC5513 cuenta con un panel frontal a prueba de salpicaduras de diseño único con control de rueda táctil en una interfaz intuitiva. El diseño compacto ahorra valioso espacio en la mesa del laboratorio.

Características estándar:

- **Selección de una variedad de rotores diseñados para diferentes aplicaciones de laboratorio:** la FC5513 ofrece rotores para microtubos estándar de 24 x 1,5/2 ml con opción de biocontención. Esta centrífuga también puede soportar columnas giratorias y tubos capilares de hematocrito cuando se usa con opciones de rotor adicionales.
- **Moderno control con rueda táctil en una elegante interfaz a prueba de salpicaduras:** diseñado para facilitar la operación, la FC5513 cuenta con un conveniente control en una interfaz con protección a prueba de salpicaduras, que permite una operación receptiva, incluso cuando se usan guantes.
- **El diseño compacto ahorra valioso espacio en la mesa de trabajo:** al incluir todas sus funcionalidades en un espacio reducido, la FC5513 ahorra espacio valioso en la mesa de laboratorio.

FRONTIER™ 5513 *Microcentrífuga de alta velocidad*

La interfaz de elegante diseño brinda un funcionamiento sin problemas para una excelente experiencia al usuario

- Interfaz con rueda táctil; fácil de usar para ajustes de parámetros
- La conveniente interfaz muestra los parámetros establecidos y reales
- Cambio con un solo toque entre RPM/RCF, aceleración/desaceleración
- Pantalla LCD de doble línea con retroiluminación



Ingeniería sólida para garantizar funcionalidad y confianza

- El panel a prueba de salpicaduras protege la centrífuga contra derrames accidentales de muestras
- El motor produce una fuerza G máxima de $17317 \times g$
- Velocidades de hasta 13500 rpm en menos de 15 segundos con microtubos
- 10 ajustes de aceleración/desaceleración
- 99 conjuntos de memoria para almacenar y recuperar rápidamente los parámetros utilizados con frecuencia
- Los sistemas de detección de desequilibrio del rotor detienen la unidad cuando las cargas están desequilibradas





Selecciones de rotor flexible para cubrir aplicaciones esenciales de laboratorio


- La oferta estándar incluye rotores para microtubos de $24 \times 1,5/2,0$ ml
- Compatible con 4 rotores opcionales, capacidad máxima de $24 \times 1,5/2,0$ ml
- Soporte de columna giratoria y capilar de hematocrito a través de opciones de rotor adicionales
- Rotor de biocontención disponible para el manejo seguro de muestras peligrosas




FRONTIER™ 5513 *Rotores y Accesorios*

|  | N.º de parte | 30472301 | | |
|---|--|------------------------------------|----------|--------------|
| | Descripción | Rotor, ángulo, 24 × 1,5/2,0 ml, V2 | | |
| | Velocidad máx. | 13500 rpm | | |
| | RCF máx. | 17317 × g | | |
| Accesorios | | | | |
| N.º de parte | Descripción | Vol./tubo | Diámetro | Tipo de tubo |
| Sin adaptador | Rotor, ángulo, 24 × 1,5/2,0 ml, V2 | 1,5/2,0 ml | 11 mm | Microtubo |
| 30130885 | Adaptador, 1 × 0,5 ml D8 mm, 6/paquete | 0,5 ml | 8 mm | Microtubo |
| 30130884 | Adaptador, 1 × 0,2/0,4 ml D6 mm, 6/paquete | 0,2/0,4 ml | 6 mm | Microtubo |

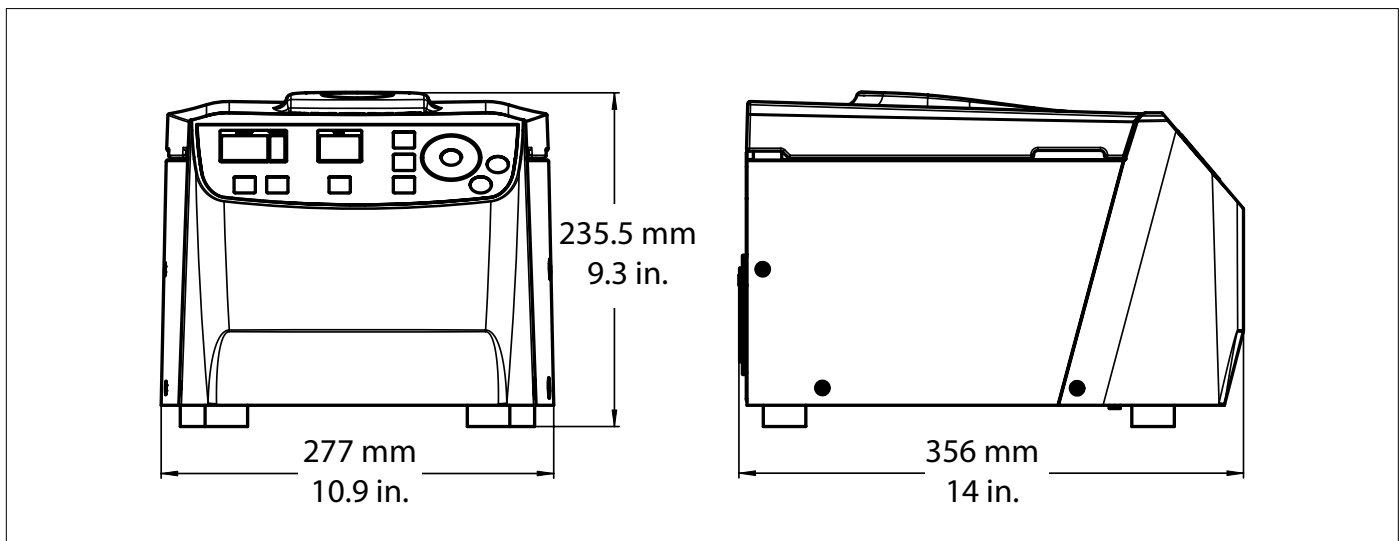
|  | N.º de parte | 30472302 | | |
|---|--|--|----------|--------------|
| | Descripción | Rotor, Ángulo, 24 × 1,5/2,0 ml, sellable, V2 | | |
| | Velocidad máx. | 13500 rpm | | |
| | RCF máx. | 17317 × g | | |
| Accesorios | | | | |
| N.º de parte | Descripción | Vol./tubo | Diámetro | Tipo de tubo |
| Sin adaptador | Rotor, Ángulo, 24 × 1,5/2,0 ml, sellable, V2 | 1,5/2,0 ml | 11 mm | Microtubo |
| 30130885 | Adaptador, 1 × 0,5 ml D8 mm, 6/paquete | 0,5 ml | 8 mm | Microtubo |
| 30130884 | Adaptador, 1 × 0,2/0,4 ml D6 mm, 6/paquete | 0,2/0,4 ml | 6 mm | Microtubo |

| | | | | |
|--|----------------|-------------------------------|--|--|
|  | N.º de parte | 30472303 | | |
| | Descripción | Rotor, ángulo, 18 × 2 ml SC * | | |
| | Velocidad máx. | 13500 rpm | | |
| | RCF máx. | 15484 × g | | |

* SC: columna de giro

| | | | | |
|---|----------------|--------------------------------------|--|--|
|  | N.º de parte | 30472304 | | |
| | Descripción | Rotor, hematocrito, 24 capilares, V2 | | |
| | Velocidad máx. | 13000 rpm | | |
| | RCF máx. | 16058 × g | | |

Dimensiones



FRONTIER™ 5513 Microcentrífuga de alta velocidad

| Modelo | FC5513 |
|--|---|
| Rango de velocidad | 200 rpm – 13500 rpm; 10 rpm/juego |
| RCF máxima | 17317 × g; 10 × g/juego |
| Máxima capacidad (rotor) | 24 × 1,5/2,0 ml |
| Rango de temperatura | Enfriamiento con aire |
| Tiempo de funcionamiento | Vuelta rápida, de 10 seg a 99 h 59 min 59 seg, o continua |
| Nivel de ruido | ≤ 60 dB(A) |
| Niveles de aceleración/desaceleración | 10 |
| Densidad permitida a la velocidad máxima | 1,2 g/ml |
| Energía cinética permisible | 2129 Nm |
| Corriente AC | 120 – 230 V ~ 50/60 Hz |
| Fluctuación de voltaje | ± 10 % |
| Consumo de corriente | 1,9 A |
| Consumo de energía | 170 W |
| Dimensiones (An. × L × Al.) | 10,9 × 14,0 × 9,3 pulg./277 × 356 × 236 mm |
| Peso neto (con rotor) | 27,8 lb/12,6 kg |
| Dimensiones de empaque (An. × L × Al.) | 14,6 × 18,5 × 13,4 pulg./370 × 470 × 340 mm |
| Peso del paquete (con rotor) | 30,9 lb/14,0 kg |
| Ambiente | Solo para uso en interiores |

Otras características y equipos estándar

Diez aceleraciones y diez velocidades de desaceleración, preselección del tiempo de ejecución de 10s a 99h 59min o señal audible continua al final de cada ejecución con opciones de melodía, giro rápido para tiradas cortas

Aprobaciones

- Seguridad del producto: IEC/EN 61010-1:2010; IEC/EN 61010-2-020:2006
- Compatibilidad electromagnética: IEC/EN 61326-1:2013; FCC Parte 15 Clase B;
- Marca de conformidad: CE

Información sobre pedidos

| Tipo | N.º de parte | Descripción |
|------------|--------------|---|
| Centrífuga | 30393188 | Centrífuga, micro, 120V, FC5513 (sin rotor incluido) |
| | 30370692 | Centrífuga, micro, 120V, FC5513 y rotor, 24 × 1,5/2,0 ml ángulo (30472301) incluido |
| | 30393187 | Centrífuga, micro, 230V, FC5513 (sin rotor incluido) |
| | 30370691 | Centrífuga, micro, 230V, FC5513 y rotor, 24 × 1,5/2,0 ml Ángulo (30472301) incluido |
| Rotor | 30472301 | Rotor, ángulo, 24 × 1,5/2,0 ml, V2 |
| | 30472302 | Rotor, Ángulo, 24 × 1,5/2,0 ml, sellable, V2 |
| | 30472303 | Rotor, ángulo, columnas giratorias de 18 x 2 ml |
| | 30472304 | Rotor, hematocrito, 24 capilares, V2 |
| Accesorios | 30130885 | Adaptador, 1 × 0,5 ml D8 mm, 6/paquete |
| | 30130884 | Adaptador, 1 × 0,2/0,4 ml D6 mm, 6/paquete |

80775536 20181114 © Derechos de autor de Ohaus Corporation

OHAUS LATINOAMÉRICA
 Ohaus de México, S.A. de C.V.
 Managua No. 697-404,
 Col. Lindavista,
 México, D.F. 07300

Correo electrónico:
 ohausmex@ohaus.com
 Tel.: +(52 55) 5752-5746
 +(52 55) 5586-4905

www.ohaus.com

El sistema de gestión que rige la fabricación de este producto está certificado por la norma ISO 9001:2015.

