



GUARDIAN™ 5000

Agitadores con parrilla de calentamiento



Agitadores con parrilla de calentamiento diseñadas por expertos con características de seguridad y versatilidad de primera calidad para uso diario

Los agitadores con parrilla de calentamiento Guardian 5000™ de última generación están diseñados para brindar seguridad y versatilidad en entornos de investigación, académicos e industriales. Ofrecen un calentamiento y una mezcla potentes, con hardware y software de primera calidad para ayudar a diversos usuarios de forma segura y fiable. Los modelos de calentamiento alcanzan hasta 550 °C y cuentan con tres modos de control de temperatura para un calentamiento rápido o preciso sin sobrecalentamiento. Elija entre cinco modelos con tres tamaños de placa.

Características únicas:

- Nuestras características únicas de SafetyHeat™ y SmartHeat™ combinadas con el nuevo sistema Run Dry Protection (protección contra funcionamiento en seco) más el modo Time Run (funcionamiento por tiempo) y la protección contra salpicaduras opcional brindan total seguridad y proporcionan una seguridad completa.
- El avanzado sistema SmartRate™ admite el calentamiento y la agitación de forma rápida e intensiva a suave y precisa, con una amplia gama de accesorios para permitir una variedad de aplicaciones.
- Una interfaz de usuario intuitiva con una pantalla LCD grande y brillante con caracteres blancos y botones giratorios permite un funcionamiento fácil de usar. Puerto RS232 incluido para control remoto o registro de datos.

GUARDIAN™ 5000 *Agitadores con parrilla de calentamiento*

SmartHeat™

El usuario puede ajustar el límite superior de la temperatura establecida de la placa superior, de 0 °C a la temperatura máxima nominal



SafetyHeat™

Un sistema de detección temprana líder en la industria que utiliza dos controles de seguridad independientes para monitorear continuamente la electrónica y apagar el calentador antes de que ocurra una condición de sobretemperatura.

SmartRate™

El usuario puede seleccionar el aumento gradual de la velocidad o la temperatura.

Sistema de protección contra funcionamiento en seco (Run Dry Protection)

Apaga el calentamiento y las alarmas si se está ejecutando un calentamiento controlado por sonda sin que la punta de la sonda esté sumergida en el medio de calentamiento.

Especificaciones

Modelo	e-G52HSRDA	e-G52HS10C	e-G52HS07C	e-G52HP07C	e-G52ST07C
Modelo del kit***	e-G52HSRDA -K1	e-G52HS10C -K1	e-G52HS07C -K1	e-G52HP07C -K1	--
Función	Calentamiento y Agitación			Calentamiento	Agitación
Tamaño de la placa superior	Ø 5.3 pulg./13.5 cm	10 x 10 in/26 x 26 cm	7 x 7 in/18 x 18 cm		
Material de la placa superior	Aluminio revestido en cerámica	Cerámica			
Material de la carcasa	Aluminio pintado				
Pantalla	LCD de caracteres blancos de 4.5 x 1.2 pulg./115 x 30 mm				
Temporizador	1 minuto a 99 horas, 59 minutos				
Rango de temperatura	Temperatura ambiente +5 °C – 360 °C	Temperatura ambiente +5 °C – 500 °C	Temperatura ambiente +5 °C – 550 °C		--
Incrementos de temperatura y legibilidad	0.5 °C				--
Estabilidad de la temperatura*	Placa de +/-1 %, por debajo de 100 °C +/-1 °C y sonda de +/-0.5 %, por debajo de 100 °C +/-0.5 °C				--
Puntos de ajuste de la calibración de temperatura (SPC)	3 puntos para la placa y 3 puntos para la sonda				--
Conexión de la sonda	PT100, PT1000 (Clase A)				--
Precisión de la medición de temperatura de la sonda	±0.2 °C + PT1000 (Clase A) Tolerancia**				--
Potencia de calentamiento	De 600 W a 120 V De 656 W a 230 V	De 1650 W a 120 V De 2066 W a 230 V	De 1582 W a 120 V De 1050 W a 230 V		--
Rango de velocidad	50 - 1800 rpm			--	50 - 1800 rpm
Estabilidad de la velocidad*	+/-2 %				+/-2 %
Capacidad de agitación (H ₂ O)	20 L	22 L	20 L	--	20 L
Registro de datos y Control remoto	RS232 integrado; kit de interfaz RS232-USB opcional; kit de interfaz RS232-Ethernet opcional				
Clasificación IP	IP32				
Dimensiones (L x An x Al)	259 x 175 x 108 mm 10.21 x 6.87 x 4.26 in	402 x 287 x 118 mm 15.84 x 11.28 x 4.65 in	329 x 221 x 116 mm 12.94 x 8.69 x 4.56 in		
Entorno de funcionamiento	41-104 °F, 80 % HR, sin condensación/5-40 °C, 80 % HR, sin condensación				
Peso neto del modelo básico	5.7 lb/2.6 kg	14.8 lb/6.7 kg	10.1 lb/4.6 kg	8.6 lb/3.9 kg	9.9 lb/4.5 kg
Eléctrico (50/60 Hz)	100-120 V, 8 A 220-240 V, 4 A	100-120 V, 15 A 220-240 V, 10 A	100-120 V, 15 A 220-240 V, 7 A		100-120 V, 1 A 220-240 V, 1 A

* Si las condiciones lo permiten. Las variaciones en los procesos de medición de la temperatura y velocidad, el recipiente, el ambiente y la muestra afectarán al rendimiento real. Para mejorar la precisión de la temperatura del sistema, utilice la función de calibración de punto único.

**PT1000 Clase A Tolerancia: ±(0.15 °C + 0.002 × T °C), T es la temperatura establecida

*** El kit 1 ("K1") incluye la sonda de temperatura 30500590 y el kit de soporte de sonda 30973298 en el paquete.

GUARDIAN™ 5000 *Agitadores con parrilla de calentamiento*

Accesorios

N.º de artículo	Descripción	e-G52HSRDA	e-G52HS10C	e-G52HS07C	e-G52HP07C	e-G52ST07C
30973654	Sonda PT100(A) -40~400C 25 cm SS316/304	●	●	●	●	
30500590	Sonda PT1000(A) -40~400C 20 cm SS316/304	●	●	●	●	
30500592	Sonda PT1000(A) -40~400C 25 cm SS316/304	●	●	●	●	
30973655	Sonda PT1000(A) -40~400C 25 cm Hastelloy	●	●	●	●	
30500591	Sonda PT1000(A) -40~200C 20 cm PTFE	●	●	●	●	
30500593	Sonda PT1000(A) -40~200C 25 cm PTFE	●	●	●	●	
30304101	Kit de interfaz, RS232-USB	●	●	●	●	●
30304102	Kit de interfaz, RS232-Ethernet	●	●	●	●	●
30973298	Kit de soporte de sonda-1	●	●	●	●	●
30400145*	Kit para soporte Ultra Flex	●	●	●	●	●
30400146	Varilla de soporte y kit de abrazadera	●	●	●	●	●
30400147	Barra agitadora de PTFE de 2.5 cm	●	●	●		●
30400148	Barra agitadora de PTFE de 3.8 cm	●	●	●		●
30400149	Barra agitadora de PTFE de 7 cm	●	●	●		●
30400150	Barra agitadora de 10 cm con anillo de pivote de PTFE	●	●	●		●
30726783**	Barra agitadora con pivote de 3.8 cm de PTFE	●	●	●		●
30500598	Recuperador de barra agitadora	●	●	●		●
30392195	Abrazadera, sujetador, CLC-CLMPHA	●	●	●	●	●
30500597	Abrazadera del envase	●	●	●	●	●
30392314	Abrazadera, especialidad, columna, CLS-COLMNSS	●	●	●	●	●
30392315	Abrazadera, especialidad, columna, CLS-COLMNSM	●	●	●	●	●
30392316	Abrazadera, especialidad, columna, CLS-COLMNSL	●	●	●	●	●
30392317	Abrazadera, especialidad, columna, CLS-COLMNSX	●	●	●	●	●
30392318	Abrazadera, especialidad, nido, CLS-NESTXS	●	●	●	●	●
30910731	Protección contra salpicaduras para e-G52XX07C			●	●	●
30910732	Protección contra salpicaduras para e-G52HS10C		●			
30910733	Protección contra salpicaduras para e-G52HSRDA	●				
30910734	Funda de silicona para e-G52HSRDA	●				
30500570	Placa base, 135 mm	●				
30500571	Mangos para la placa base	●				
30500572	Bloque seccional, viales de 12 mm	●	●	●	●	
30500573	Bloque seccional, viales de 15 mm	●	●	●	●	
30500574	Bloque seccional, viales de 17 mm	●	●	●	●	
30500575	Bloque seccional, viales de 21 mm	●	●	●	●	
30500576	Bloque seccional, viales de 28 mm	●	●	●	●	
30500577	Bloque seccional, tubos de ensayo de 12 mm	●	●	●	●	
30500578	Bloque seccional, tubos de ensayo de 16 mm	●	●	●	●	
30500579	Bloque seccional, tubos de ensayo de 20 mm	●	●	●	●	
30500580	Bloque seccional, tubos de ensayo de 25 mm	●	●	●	●	
30500581	Unibloque, viales de 12 mm	●	●	●	●	
30500582	Unibloque, viales de 15 mm	●	●	●	●	
30500583	Unibloque, viales de 17 mm	●	●	●	●	
30500584	Unibloque, viales de 21 mm	●	●	●	●	
30500585	Unibloque, viales de 28 mm	●	●	●	●	
30500586	Unibloque, tubos de ensayo de 12 mm	●	●	●	●	
30500587	Unibloque, tubos de ensayo de 16 mm	●	●	●	●	
30500588	Unibloque, tubos de ensayo de 20 mm	●	●	●	●	
30500589	Unibloque, tubos de ensayo de 25 mm	●	●	●	●	
30392233***	Abrazadera, especialidad, varilla, CLS-RODS	●				

*30400145 necesita una abrazadera doble o una abrazadera de gancho independiente para fijar el Guardian 5000

**30726783 paquete de 5 barras de agitación

***30392233 es para usar únicamente con la placa base 30500570

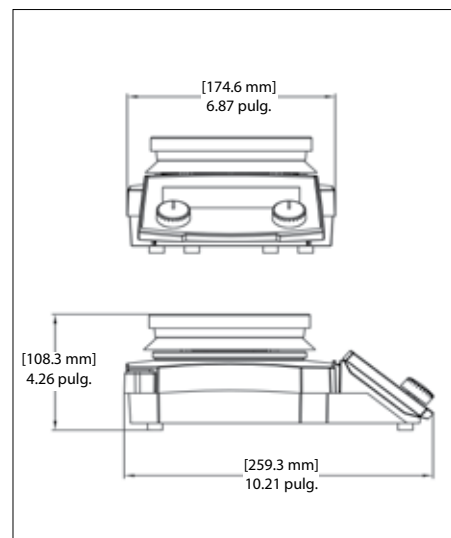
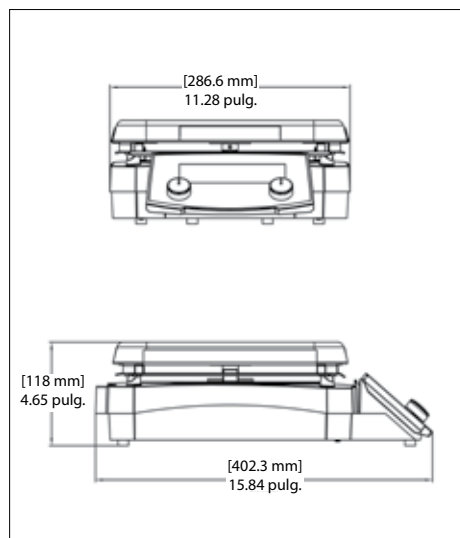
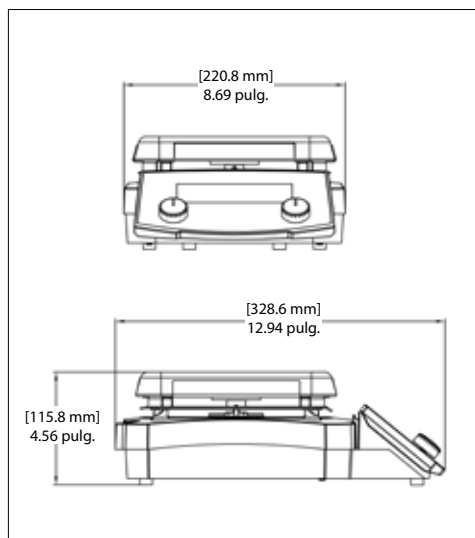
GUARDIAN™ 5000 *Agitadores con parrilla de calentamiento*

Dimensiones externas

e-G52HS07C, e-G52HP07C, e-G52ST07C

e-G52HS10C

e-G52HSRDA



Otras características y equipamiento

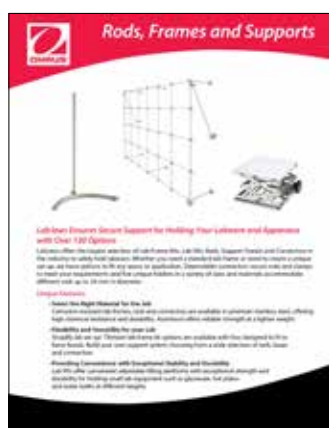
Interruptor de encendido/apagado, luces indicadoras verdes cuando la unidad está calentando y agitando, ícono de sonda en uso, ícono de calibración de punto único, control de botón giratorio, 2 soportes de varilla de soporte integrado, indicadores de advertencia de texto y símbolo HOT (caliente), panel frontal de gran ángulo de inmersión para una fácil supervisión a distancia, superficies lisas de la carcasa para una fácil limpieza, alarma audible, protección contra entrada IP32, carcasa metálica robusta, placa superior cuadrada de cerámica o placa superior redonda de aluminio con revestimiento de cerámica, imán SmCo de alto rendimiento.

Cumplimiento

- **Seguridad del producto:** IEC/EN 61010-1; IEC/EN 61010-2-010; IEC/EN 61010-2-051; CAN/CSA C22.2 61010-1; CAN/CSA C22.2 61010-2-010; CAN/CSA C22.2 61010-2-051; UL 61010-1; UL 61010-2-010; UL 61010-2-051;
- **Compatibilidad electromagnética:** IEC/EN 61326-1 Clase A, Entornos industriales; Canadá ICES-003 Clase A; FCC Parte 15 Clase A
- Marcas de cumplimiento: TÜV SÜD; CE; UKCA; RCM; WEEE
- Otra: IP32

Descargue las fichas técnicas de nuestras abrazaderas, bastidores y elevadores de laboratorio:

Haga clic en la imagen o utilice el código QR



80776989_A 20240815 © Copyright OHAUS Corporation

OHAUS CORPORATION

Tel.: 800.672.7722

973.377.9000

Fax: 973.944.7177

www.ohaus.com

El sistema de gestión que rige la fabricación de este producto está certificado por la norma ISO 9001:2015.

