



# Lisis de alto rendimiento

Homogeneizador de microesferas



## Proporciona soluciones flexibles para el proceso rápido de muestras con el alto rendimiento

El Homogeneizador de microesferas de lisis de alto rendimiento (HT) ofrece soluciones eficientes para todo tipo de aplicaciones de preparación de muestras, molienda, lisos, pulverización, mezcla y homogeneización. El proceso de alto rendimiento es ideal para múltiples configuraciones de muestras y tubos. La bandeja fácil de cargar bloquea de forma segura la microplaca o el tubo en el lugar. El movimiento lineal de alta velocidad procesa rápidamente las muestras. Flexibilidad para usar los tubos de ensayo OHAUS o cualquier otra marca.

### Las características estándar incluyen:

- **Flexibilidad para manipular múltiples muestras y configuraciones de tubos**  
El homogeneizador de lisis de alto rendimiento es uno de los modelos más flexibles del mercado. Procesa tubos de ensayo, microplacas, placas de pozos profundos o cualquier otro formato que entre en el soporte de la unidad, sin necesidad de accesorios costosos.
- **Elimine las conjeturas al determinar la velocidad/tiempo óptimo con los 5 programas preestablecidos**  
Los cinco programas preestablecidos optimizados para la velocidad y el tiempo ayudan a eliminar las conjeturas al crear las velocidades y tiempos de procesamiento para las muestras más comunes incluidas bacterias, hongos, plantas y tejido animal.
- **Mayor eficiencia en el proceso de muestras con altos rendimiento**  
El homogeneizador de microesferas de lisis de alto rendimiento permite el procesamiento con alto rendimiento, y es ideal para procesar múltiples tubos, microplacas, placas de pozos profundos, etc.

# Homogeneizador de microesferas para lisis de alto rendimiento

Modelo	HOHTDG
Rango de velocidad	300 a 1600 rev/min (incrementos de 1 rev/min)
Movimiento	Recíproco, 31 mm
Temporizador	1 segundo a 10 minutos (incrementos de 1 segundo)
Programa 1	5 minutos a 1500 rev/min
Programa 2	2 minutos a 1500 rev/min
Programa 3	3 minutos a 1300 rev/min
Programa 4	4 minutos a 1500 rev/min
Programa 5	1 minuto a 1600 rev/min
Capacidad	1 placa de pozo profundo, 4 microplacas o cualquier matriz de muestra que pueda encajar en el soporte ajustable de 10,2 x 12,7 x 6,4 cm
Capacidad máxima	300 g
Entorno de trabajo	41°F–104°F / 5°C–40°C, 20%–85% humedad relativa, sin condensación
Dimensiones (L x A x Al)	17,5 x 11,3 x 20,4 pulg. / 44,6 x 28,6 x 51,8 cm
Peso neto	59 lb / 26,8 kg
Peso con empaque	84 lb / 38 kg

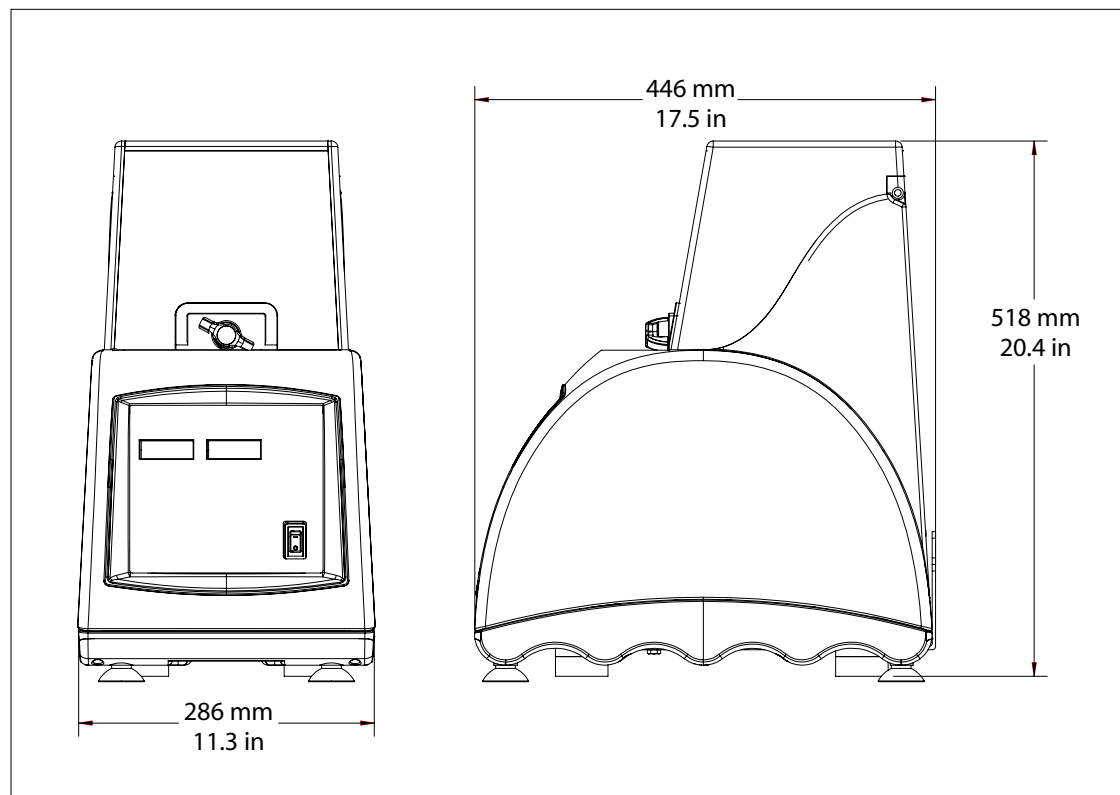
## Cumplimiento

- Seguridad del producto: EN 61010-1, EN 61010-2-051, CAN/CSA C22.2 61010-1, CAN/CSA-C22.2 61010-2-051, UL 61010-1
- Compatibilidad electromagnética: EN/IEC 61326-1, ICES-003, FCC Parte 15

## Accesorios

- Blanco, Bacteria, tubo con borde 2 ml, sin DNasa/RNasa, 100 µm circonio, 100/caja ..... 30391402
- Amarillo, fermento, tubo con borde 2 ml, sin DNasa/RNasa, 400 µm circonio, 100/caja ..... 30391404
- Azul, hongo, tubo con borde 2 ml, sin DNasa/RNasa, 800 µm circonio, 100/caja ..... 30391405
- Naranja, muestra suave, tubo con borde 2 ml, sin DNasa/RNasa, cuentas de circonio de 1,4 mm, 100/caja ..... 30391406
- Verde, planta, tubo con borde 2 ml, sin DNasa/RNasa, circonio de 3 mm, 100/caja ..... 30391408
- Rojo, tejido de animal, tubo con borde 2 ml, sin DNasa/RNasa, acero inoxidable de 3 mm, 100/caja ..... 30391409
- Marrón, ambiental, tubo con borde 2 ml, sin DNasa/RNasa, 100 µm /800 µm/3 mm circonio, 100/caja ..... 30391410
- Gradilla para tubos, 25 x tubos de 2 ml, 2 por paquete ..... 30391431
- Kit de tubos de ensayo, 14 tubos; 2 cada uno de blanco, amarillo, azul, naranja, verde, rojo y marrón ..... 30391433

## Dimensiones



**OHAUS LATINOAMÉRICA**  
Managua #697 Desp. 404.  
Col.Lindavista. C.P. 07300  
Ciudad de México

Correo electrónico:  
ohausmex@ohaus.com  
Tel: +(52-55) 5586-4905

[www.ohaus.com](http://www.ohaus.com)

Con oficinas en Europa,  
Asia y América Latina

**ISO 9001:2008**  
Sistema de control  
de calidad certificado

