



### *Ideal para análisis de rutina que requieren resultados precisos.*

El nuevo analizador de humedad básico OHAUS MB27 combina una estructura duradera y de alta calidad en un diseño elegante y compacto. El MB27 ofrece resultados confiables y precisos para una amplia variedad de aplicaciones de análisis de humedad

### *Las características estándar incluyen:*

- **Rendimiento flexible:** el MB27 proporciona resultados precisos al 0.01% (0,001g). Con una gran capacidad de 90 g, es ideal para aplicaciones alimentarias, agrícolas, químicas, farmacéuticas y de otro tipo que requieren mediciones de hasta 0,01% (0,001 g).
- **Fácil de usar:** la configuración y el funcionamiento son extremadamente fáciles. Simplemente mantenga presionados los botones de temperatura o tiempo para configurar los parámetros de secado. El MB27 es ideal para tareas de rutina realizadas por operadores de todos los niveles de habilidad.
- **Diseño compacto y fácil de limpiar:** el tamaño compacto (17 × 28 cm) del OHAUS MB27 está diseñado para ocupar menos espacio. La cámara de calentamiento fácil de limpiar es ideal para uso frecuente y mantenimiento económico.

# MB27 Analizador de humedad

Modelo	MB27
Alcance	90 g
Repetibilidad (desviación estándar) (g)	0.2% (muestra de 3 g) 0.05% (muestra de 10 g)
Escalón	0.01%/0.001 g
Tamaño de la muestra	3 g a 20 g típico; 0.5 g mínimo
Interfaz	Bidireccional RS-232
Temporizador	1 - 99 minutos; incrementos de 30 segundos hasta 60 minutos
Tecnología de calentamiento	Halógeno
Rango de temperatura	50 a 160 °C en incrementos de 5°
Energía eléctrica	100 to 240 VAC, 50/60 Hz
Rango de tara	Alcance total por sustracción
Rango de temperatura de operación	5 °C to 40 °C
Tipo de pantalla	LCD retroiluminada
Pantallas	% de humedad o % de sólidos o peso (g), temperatura, hora
Tamaño del plato (diámetro)	90 mm
Dimensiones (A x H x P)	17 x 14 x 28 cm
Peso neto	2.3 kg
Peso de transporte	3.9 kg

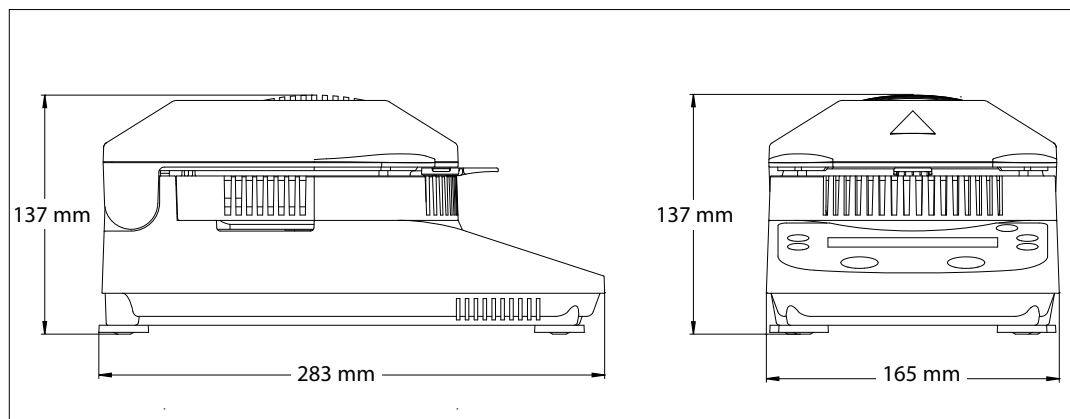
## Aprobaciones

- Seguridad del producto: IEC/EN 61010-1, IEC/EN 61010-2-010
- Compatibilidad electromagnética: EN 61326-1 Class B, Basic environments

## Accesorios

Kit de calibración de temperatura .....	11113857
Impresora SF40A .....	30064202
Cable, USB-RS232 Convertidor .....	30268619
Funda protectora, MB23 MB25 .....	80252475
Soporte del plato, MB serie .....	80252476
Jaula, reutilizable, MB Serie .....	80252477
Platillo, Reutilizable, set(3), 7mm, MB .....	80252478
Platillo, Reutilizable, set(3), 14mm, MB .....	80252479
Dispositivo antirrobo .....	80850043
Platillo de muestra, aluminio, (80), MB .....	80850086
Filtro de fibra de vidrio, (200/caja) .....	80850087

## Dimensiones



OHAUS Europe GmbH  
Im Langacher 44  
8606 Greifensee  
Switzerland

e-mail: [ssc@ohaus.com](mailto:ssc@ohaus.com)  
Tel: 0034 913 754 111  
e-mail: [tsc@ohaus.com](mailto:tsc@ohaus.com)  
Tel: 0034 913 754 112

[www.ohaus.com](http://www.ohaus.com)

OHAUS Corporation is an ISO  
9001:2008 manufacturer

ISO 9001:2008  
Registered Quality  
Management System

CH16B065

