



Balanzas de joyería portátiles legales para el comercio ideales para pesar joyas

Diseñadas para una amplia gama de aplicaciones legales para el comercio, las balanzas SJX Carat y Gold certificadas Clase II y Clase III son ideales para pesar joyas, metales preciosos y piedras preciosas. Equipadas con una protección superior contra sobrecargas, una gran pantalla retroiluminada, un tiempo de estabilización rápido, múltiples unidades de pesaje, modos de aplicación y opciones de conectividad, estas balanzas delgadas ofrecen una experiencia de pesaje verdaderamente fácil de usar.

Características estándar:

- Las balanzas Clase II que cumplen con Legal-for-Trade son adecuadas para aplicaciones minoristas de mostrador. La configuración interna manual permite una fácil calibración.
- Las opciones de conectividad ampliadas que incluyen RS232, host USB, dispositivo USB y Ethernet permiten un registro y comunicación de datos convenientes.
- La tecnología de pesaje avanzada garantiza resultados de pesaje fiables y repetibles.

SCOUT® SJX Balanza de joyería

Aprobaciones legales para el comercio

NTEP and Measurement Canada approved models meet or exceed Class II or III accuracy requirements, making the Scout ideal for commercial applications where reliability and precision are essential.

Características de protección superiores

The superior mechanical overload protection system of the Scout is comprised of a high-strength stainless steel pan and an impact-resistant plastic pan support. This enables the balance to safely withstand loads up to 10 times its rated capacity.

Visualización clara de los resultados

The large backlit LCD provides operators a clear view of their weighing results. An optional auxiliary display can also be installed easily to provide additional weight notifications to customers in retail environments.

Desempeño mejorado

Stabilization time as fast as 1 second and high resolution load cell with up to 150,000d resolution and readability to 0.001g, deliver extremely quick, precise and repeatable weighing results.

Opciones de conectividad ampliadas

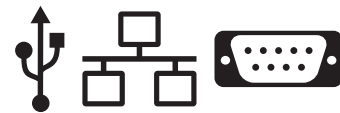
Scout has multiple connectivity options for convenient data logging and communication, as well as connecting to an auxiliary display. Options include - RS232, USB Host, USB Device, and Ethernet. With the USB Host option, you can simply save and transfer data from the balance to a USB drive.

Modelo de protección contra corrientes de aire disponible

Scout's ingenious draftshield (1mg model only) was designed with an easy to remove top cover piece. This serves as a wind protection ring which keeps the weighing surface stable in drafty environments, while maintaining weighing speed.

Modos de aplicación integrados

- **Peso** — Determine el peso de los artículos en el plato en la unidad de medida seleccionada.
- **Conteo de piezas** — Cuenta el número de piezas en la sartén usando un peso uniforme.
- **Pesaje porcentual** — Mide el peso de una muestra mostrada como porcentaje de un peso de referencia preestablecido.
- **Comprobar pesaje** — Compara el peso de una muestra con los límites objetivo.
- **Totalización** — Mide el peso acumulado de varios artículos. El total acumulado puede exceder la capacidad del saldo.
- **Determinación de la densidad** — Determina la densidad de sólidos o líquidos. Con el gancho de pesaje integrado, es posible realizar pruebas de gravedad específica para objetos que no se pueden colocar fácilmente en el plato de pesaje.
- **Retención de pantalla** — Mantiene manualmente el último peso estable o el primer valor de peso estable más alto en la pantalla.



Cortavientos

Protege la muestra de influencias externas, aumentando la velocidad y repetibilidad de las mediciones.



Interruptor de bloqueo
El Scout se puede bloquear en una configuración específica usando el interruptor de bloqueo.



Conectividad

Opciones de conectividad ampliadas que incluyen RS232, host USB, dispositivo USB y Ethernet



Ranura de seguridad

La ranura de seguridad integrada evita robos



Gran pantalla LCD retroiluminada

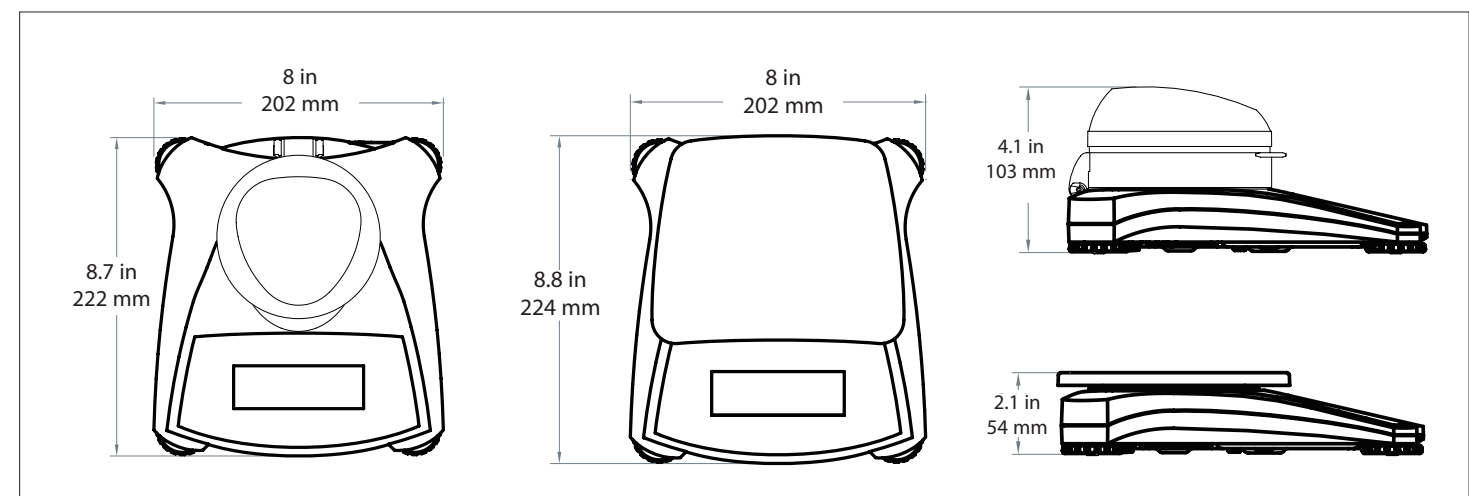
La pantalla LCD de alto contraste muestra claramente los datos de peso y aplicación, incluso en condiciones de poca iluminación.



Pesar debajo del gancho

El gancho de pesaje situado debajo en la parte inferior del Scout permite determinar la densidad o calcular la gravedad específica.

Dimensiones del contorno



SCOUT® SJX Balanza para joyería

Modelos Aprobados

Modelo de calibración interna	SJX323	/	SJX622	SJX1502	/	/	SJX6201	/	SJX323M	SJX622M	SJX1502M	SJX6201M	
Modelo de calibración externa	SJX323/E	SJX322/E	SJX622/E	SJX1502/E	SJX621/E	SJX3201/E	SJX6201/E	SJX8200/E	/	/	/	/	
Capacidad × Legibilidad (g)	64 × 0.001	320 × 0.01	620 × 0.01	1500 × 0.01	620 × 0.1	3200 × 0.1	6200 × 0.1	8200 × 1	64 × 0.001	620 × 0.01	1500 × 0.01	6200 × 0.1	
Capacidad × Legibilidad (ct)	320 × 0.005	1600 × 0.05	3100 × 0.05	7500 × 0.05	3100 × 0.5	16000 × 0.5	31000 × 0.5	41000 × 5	320 × 0.01	3100 × 0.5	7500 × 0.5	31000 × 5	
Intervalo de verificación e	N/A								0.1 ct (0.01 g)	0.1 g		1 g	
Clase	N/A								II				
Repetibilidad (desviación estándar) (g)	0.002	0.01		0.02	0.1			1	0.002	0.01	0.02	0.1	
Linealidad (g)	0.003	0.01	0.02	0.03	0.1		0.2	1	0.003	0.02	0.03	0.2	
Masa de calibración de intervalo*	50 g	200 g	300 g	1.5 kg	300 g	3 kg	5 kg	8 kg	50 g	300 g	1.5 kg	5 kg	
Masa de calibración de linealidad	30, 60 g	200, 300 g	300, 600 g	1 kg, 1.5 kg	300, 600 g	1.5 kg, 3 kg	3 kg, 6 kg	4 kg, 8 kg	30, 60 g	300, 600 g	1 kg, 1.5 kg	3 kg, 6 kg	
Tiempo de estabilización (s)	1.5	1		1.5	1				1.5	1	1.5	1	
Construcción	Carcasa de ABS y bandeja de acero inoxidable												
Parabrísas	Yes	No							Yes	No			
Calibración	SJX/E: Calibración de linealidad o amplitud externa seleccionable por el usuario/Digital con peso externo SJX: Calibración interna manual.								Manual internal calibration				
Rango de tara	Full capacity by subtraction												
Unidades de pesaje	g, kg, ct, oz, ozt, dwt, lb, grn, hkt, sgt, twt, tical, tola								g, kg, ct				
Modos de aplicación**	Pesaje, conteo de piezas, pesaje porcentual, pesaje de control, totalización, determinación de densidad, retención de información en pantalla												
Requerimiento de energía	AC adapter (included) or 4 AA batteries (not included)												
Duración típica de la batería	80 hours				120 hours	80 hours		120 hours	80 hours				
Comunicación	RS232, host USB, dispositivo USB, Ethernet o Bluetooth (disponible como accesorio, compatible solo con dispositivos con sistema operativo Android)												
Tipo de pantalla	Liquid crystal display (LCD) with backlight												
Tamaño de la pantalla	20 mm digits												
Capacidad de sobrecarga	10 times rated capacity												
Rango de temperatura de funcionamiento	10 °C to 40 °C at 10% to 80% relative humidity, non-condensing								10 °C to 30 °C at 10% to 80% relative humidity, non-condensing				
Condiciones de almacenamiento	-20 °C to 55 °C at 10% to 90% relative humidity, non-condensing												
Tamaño de la sartén (An. × Pr.) (mm)	Ø 93	Ø 120		170 × 140				Ø 93	Ø 120	170 × 140			
Dimensiones de la balanza - SJX/E (W × D × H) (mm)	202 × 222 × 103		202 × 224 × 54									N/A	
Dimensiones de la balanza - SJX (W × D × H) (mm)	202 × 230 × 114		202 × 230 × 68				202 × 230 × 114		202 × 230 × 68				
Dimensiones de envío - SJX/E (W × D × H) (mm)	300 × 250 × 129		300 × 250 × 86									N/A	
Dimensiones de envío - SJX (W × D × H) (mm)	300 × 250 × 129												
Peso neto (SJX/E)	1 kg								N/A				
Peso neto (SJX)	1.1 kg	1.6 kg						1.1 kg	1.6 kg				
Peso del envío (SJX/E)	1.5 kg								N/A				
Peso del envío (SJX)	1.7 kg	2.2 kg						1.7 kg	2.2 kg				

*Las pesas de calibración se incluyen solo con los modelos 323.

** Las unidades de pesaje y los modos de aplicación disponibles varían según las regulaciones locales.

Otras características y equipamientos estándar

Bloqueo de transporte, bandeja de acero inoxidable, interruptor de bloqueo de menú y calibración, patas antideslizantes y ajustables, burbuja niveladora, protección mecánica y de software contra sobrecarga/subcarga, indicador de estabilidad, tara automática, indicador de batería baja, apagado automático, opciones de impresión seleccionables por el usuario, configuraciones de comunicación seleccionables por el usuario.

Cumplimiento

- Product Safety: IEC/EN 61010-1; CAN/CSA C22.2 No. 61010-1; UL Std. No. 61010-1
- Electromagnetic Compatibility: IEC/EN 61326-1 Class B; FCC Part 15 Class B; Industry Canada ICES-003 Class B

Accesorios

RS232 Interface Kit	30268982	Printer, Impact, SF40A	30064202
USB Host Interface Kit (for Flash Drive)	30268983	Auxiliary Display, AD7-MD	30472063
USB Device Interface Kit (for PC)	30268984	Security Device	80850043
Bluetooth Interface Kit	30268985	Top Loading Kit for Density Determination***	30269020
Ethernet Interface Kit	30268986	Carrying Case	30269021
Stacking & Storage Cover (6)**	30268987	In-use Cover***	30269022
Stacking & Storage Cover (1)**	30268988		

**Only fit for SJX/E models without draftshield.

***Not fit for SJX InCal™ Models

OHAUS Europe GmbH
Heuwinkelstrasse 3,
8606 Nänikon,
Switzerland

e-mail: ssc@ohaus.com
Tel: 0041 22 567 53 19
e-mail: tsc@ohaus.com
Tel: 0041 22 567 53 20

www.ohaus.com

OHAUS Corporation is an ISO
9001:2015 manufacturer

ISO 9001:2015
Registered Quality
Management System

CH16B177

