



ACHIEVER™ 5000

Agitadoras de Cabezal



Agitadores de Cabezal Confiables con Rendimiento Excelente Para el Uso Diario

Los agitadores de hélice Achiever 5000™ de OHAUS están diseñados para una agitación potente y precisa, con seguridad y simplicidad en todas las aplicaciones. El diseño sellado tiene un grado de protección IP54 y garantiza un rendimiento de mezcla seguro, incluso en las aplicaciones más exigentes. El portabrocas sin llave y la rampa de velocidad controlada por software ofrecen una configuración fácil y una agitación segura para proteger la muestra y al usuario. Seleccione entre cinco modelos con un torque de hasta 200 Ncm y una capacidad de volumen de hasta 100 L.

Características Únicas:

- El motor sin escobillas y la tecnología de compensación de torque garantizan una mezcla potente y una velocidad constante, proporcionando una agitación precisa y controlada de líquidos viscosos con un funcionamiento silencioso.
- Simplifique la configuración con el portabrocas sin llave: no se requieren herramientas. Cambie los ejes rápida y fácilmente en plena operación con una sola mano. Este diseño único ahorrará tiempo y esfuerzo para todos en el laboratorio.
- Diseñado para la seguridad. El botón de bloqueo evita cambios accidentales de velocidad y la tecnología de detección de sobrecarga del motor simplemente apaga la agitación antes de que se produzca una condición de sobrecarga para proteger la muestra.
- Compacto y fácil de usar. La perilla de control sencilla combinada con la brillante pantalla digital permite un ajuste y una supervisión precisos. Personalícelo para su aplicación con más de 12 accesorios.

ACHIEVER™ 5000 *Ejes de Agitación*



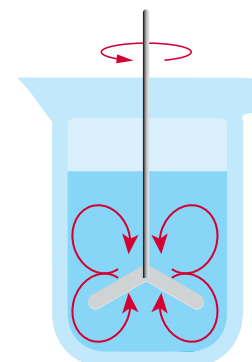
PALA FLOTANTE

30586777

Adecuado para recipientes de cuello estrecho

Flujo	Velocidad de Agitación en RPM	Viscosidad	Pala
Radial	250 – Máx.	0 - 1000 cP	93 x 11 mm

Longitud Total	Diámetro del Eje	Material
400 mm	7 mm	Acero inoxidable 316



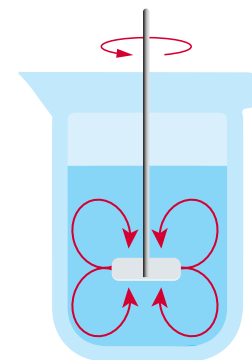
PALA FIJA

30586776

Bueno para mezclas de alta velocidad y baja viscosidad.
Puede crear un vórtice.

Flujo	Velocidad de Agitación en RPM	Viscosidad	Pala
Radial	250 – Máx.	0 - 10,000 cP	50 x 10 mm

Longitud Total	Diámetro del Eje	Material
400 mm	7 mm	Acero inoxidable 316



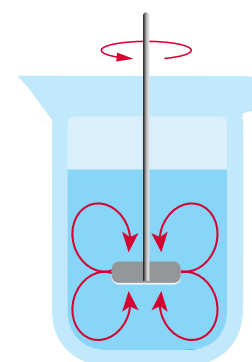
PALA PLEGABLE

30586778

Adecuado para recipientes de cuello estrecho

Flujo	Velocidad de Agitación en RPM	Viscosidad	Pala
Radial	250 – Máx.	0 - 1000 cP	60 x 15 mm

Longitud Total	Diámetro del Eje	Material
400 mm	7 mm	Acero inoxidable 316



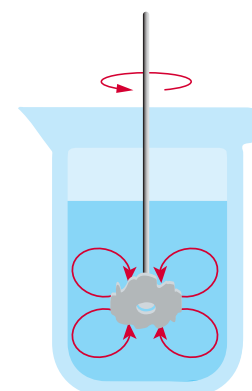
TURBINA

30586781

Los dientes descomponen las aglomeraciones para ayudar con la dispersión. Proporciona un corte muy alto.

Flujo	Velocidad de agitación en RPM	Viscosidad	Pala
Radial	250 – Máx.	1000 - 100,000 cP	49 x 10 mm

Longitud Total	Diámetro del Eje	Material
400 mm	7 mm	Acero inoxidable 316



ACHIEVER™ 5000 *Ejes de Agitación*



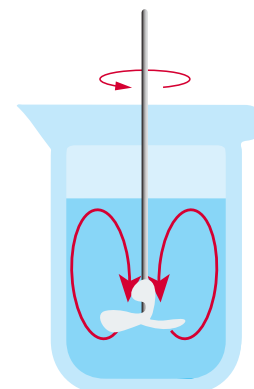
PROPULSOR

30586780

Se puede utilizar a alta velocidad con materiales de viscosidad media o alta. Excelentes propiedades de mezcla para homogeneización y suspensiones.

Flujo	Velocidad de agitación en RPM	Viscosidad	Pala
Axial	250 – Máx.	0 - 10,000 cP	60 x 9 mm

Longitud Total	Diámetro del Eje	Material
400 mm	7 mm	Acero inoxidable 316



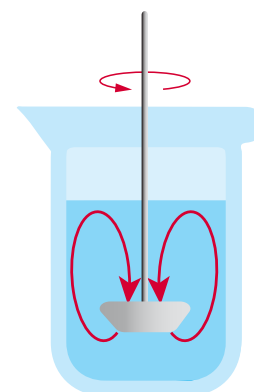
PROPULSOR TURBO

30586782

El anillo protege los tubos de inmersión o los sensores en el recipiente

Flujo	Velocidad de agitación en RPM	Viscosidad	Pala
Axial	250 – Máx.	1000 - 100,000 cP	46 x 14 mm

Longitud Total	Diámetro del Eje	Material
400 mm	7 mm	Acero inoxidable 316



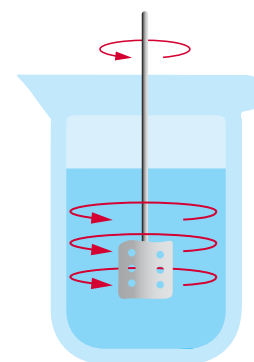
PALETA, 6 orificios

30586779

Para uso a velocidades bajas y medias. Ideal para mezcla suave.

Flujo	Velocidad de agitación en RPM	Viscosidad	Pala
Tangencial	Hasta 800	0 - 10,000 cP	69 x 75 mm

Longitud total	Diámetro del eje	Material
510 mm	7 mm	Acero inoxidable 316



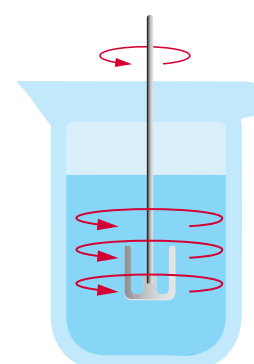
ANCLAJE

30586775

Adecuado para materiales de viscosidad media o alta. Debe usarse a velocidades bajas para materiales de alta viscosidad.

Flujo	Velocidad de agitación en RPM	Viscosidad	Pala
Tangencial	Todas las velocidades	1000 - 100,000 cP	45 x 54 mm

Longitud Total	Diámetro del Eje	Material
400 mm	7 mm	Acero inoxidable 316

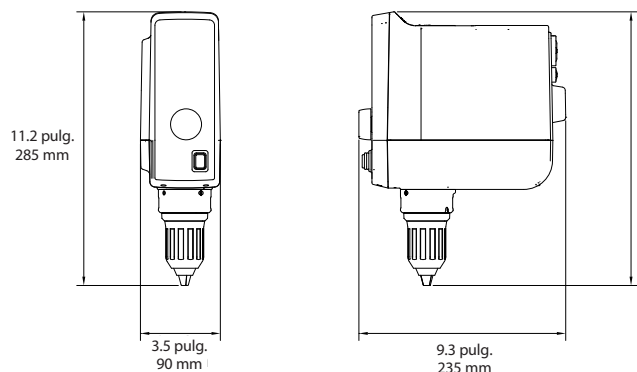


ACHIEVER™ 5000

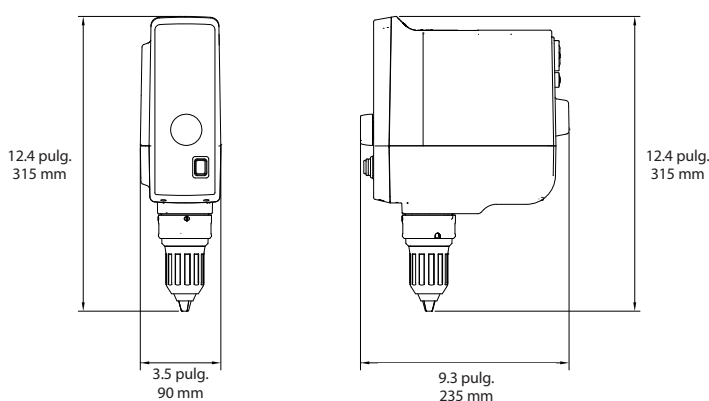
Modelo	e-A51ST020	e-A51ST040	e-A51ST060	e-A51ST100	e-A51ST200
Número de pieza	30586763	30586764	30586765	30586766	30586767
Rango de velocidad de agitación	30-2000 rpm			30-1300 rpm	6-400 rpm (I) 30-2000 rpm (II)
Volumen de agitación (H2O)	hasta 25 l		hasta 40 l	hasta 100 l	
Viscosidad máxima (cP o mPa-s)	10,000	25,000	50,000	70,000	100,000
Par máximo (Ncm)	20	40	60	100	200
Engranajes de velocidad	1				2
Precisión de velocidad	1 rpm				
Control de velocidad	Digital				
Pantalla	LED				
Temporizador	Sí				
Botón de bloqueo	Sí				
Rango de mandril (diámetro)	1 - 13 mm				
Paso a través del eje (diámetro)	hasta 8,5 mm				
Protección	IP54				
Dimensiones (Al x L x An)	11.2 x 9.3 x 3.5 pulg. 28.5 x 23.5 x 9.0 cm				12.4 x 9.3 x 3.5 pulg. 31.5 x 23.5 x 9.0 cm
Peso neto	4.1 kg				4.6 kg
Alimentación Eléctrica	115 V, 50/60 Hz / 230 V, 50/60 Hz				
Entrada de Corriente	190 W (115 V) / 190 W (230 V)				
Entorno de Trabajo	41-104 °F, 80% HR, sin condensación/5-40 °C, 80% HR, sin condensación				

Dibujos Dimensionales

e-A51ST020, e-A51ST040, e-A51ST060, e-A51ST100



e-A51ST200



Otras Características Estándares y Equipo

Precisión de velocidad de 1 rpm, carcasa sellada con clasificación IP54, pantalla digital, temporizador, indicador LED de tendencia de par, control de velocidad digital, rango de mandril de 1 a 13 mm, diámetro de eje de paso de hasta 8.5 mm, soporte y abrazadera necesarios para la configuración (se venden por separado).

Cumplimiento

- Seguridad del Producto: CAN/CSA C22.2 n.º 61010-1, CAN/CSA C22.2 n.º 61010-2-051, EN 61010-1, EN 61010-2-051, IEC 61010-1, IEC 61010-2-051, UL 61010-1, UL 61010-2-051
- Compatibilidad electromagnética: EN 61326-1: Clase A 2013 Entorno industrial. ICES-003 Clase A Canadá, FCC Parte 15 Clase A
- Marcas de conformidad: CE; RCM; cNus; WEEE; CN RoHS

Accesorios

Soporte Universal-H.....	30586771
Soporte Telescópico-H	30586772
Abrazadera Doble	30586773
Cinta de la Abrazadera	30586774
Cubierta de Mandril e-A51	30586842

Una nueva configuración requiere: una unidad Achiever, un Soporte, una Abrazadera Doble para asegurar la unidad al soporte y el eje agitador adecuado para la aplicación.

OHAUS CORPORATION
7 Campus Drive
Suite 310
Parsippany, NJ 07054 EE. UU.
Tel.: 800.672.7722
973.377.9000
Fax: 973.944.7177

www.ohaus.com

El sistema de gestión que rige la fabricación de este producto está certificado por la norma ISO 9001:2015.

