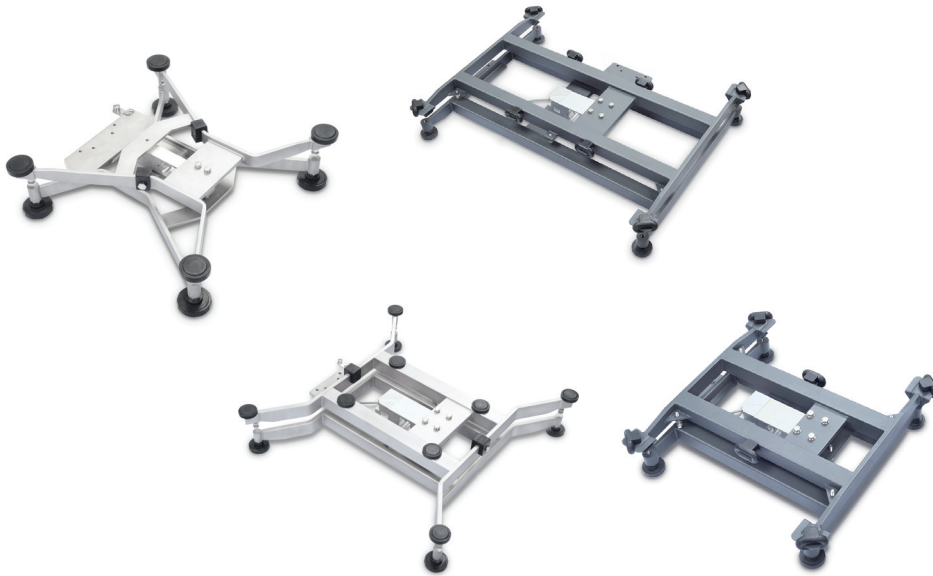




# Defender® 5000

Bases estándar



## **Bases duraderas para las aplicaciones industriales más exigentes**

Las bases Defender 5000 R y W de la nueva generación de OHAUS ofrecen dos niveles de durabilidad para las aplicaciones industriales más exigentes. Ambas bases ofrecen celdas de carga de punto único protegidas contra la humedad, construcción de acero, patas ajustables de goma antideslizante, bandejas de pesaje desmontables de acero inoxidable y burbujas de nivelación integradas. La resolución máxima no aprobada de 25 000d satisface las necesidades de las aplicaciones de pesaje industrial que requieren una gran exactitud.

### **Características estándar:**

- **Construcción durable para soportar ambientes industriales extremos**

La Serie R cuenta con una plataforma de acero inoxidable, un marco de acero pintado con pintura en polvo y una celda de carga de aluminio. La serie W cuenta con una plataforma de acero inoxidable, un marco y una celda de carga de acero inoxidable lavable IP67.

- **Instale fácilmente con la función EasyConnect™**

Las bases del Defender 5000 están equipadas con un cable EasyConnect, que permite la configuración instantánea con los indicadores del Defender 5000 (TD52) y permite acelerar la instalación.

- **Respaldado por las aprobaciones para aplicaciones legales para el comercio**

Las plataformas Defender 5000 están certificadas por NTEP y Measurement Canada hasta 6250e, lo que las hace ideales para uso legal para el comercio.

# Bases Defender® 5000

## Especificaciones

Modelo	D12RQR	D25RQR	D50RQR	D12RTR	D25RTR	D50RTR	D50RQL	D125RQL	
Capacidad x sensibilidad	25 x 0,001 lb 12,5 kg x 0,5 g	50 x 0,002 lb 25 kg x 1 g	100 x 0,005 lb 50 kg x 2 g	25 x 0,001 lb 12,5 kg x 0,5 g	50 x 0,002 lb 25 kg x 1 g	100 x 0,005 lb 50 kg x 2 g		250 x 0,01 lb 125 kg x 5 g	
Capacidad x sensibilidad, certificada	25 x 0,005 lb 12,5 kg x 2 g	50 x 0,01 lb 25 kg x 5 g	100 x 0,02 lb 50 kg x 10 g	25 x 0,005 lb 12,5 kg x 2 g	50 x 0,01 lb 25 kg x 5 g	100 x 0,02 lb 50 kg x 10 g		250 x 0,05 lb 125 kg x 20 g	
Capacidad de sobrecarga	150 % de la capacidad								
Construcción de la base	Plataforma de pesaje desmontable de acero inoxidable, construcción de base de acero con recubrimiento de polvo								
Linealidad/Repetibilidad	± 2d								
Capacidad de la celda de carga	48 lb / 22 kg	110 lb / 50 kg	220 lb / 100 kg	48 lb / 22 kg	110 lb / 50 kg	220 lb / 100 kg		440 lb / 200 kg	
Cable de la celda de carga	4,9 pies / 1,5 m L x 6-cable	6,5 pies / 2 m L x 6-cable		4,9 pies / 1,5 m L x 6-cable	6,5 pies / 2 m L x 6-cable				
Celda de carga	350 Ohm, aluminio, punto único								
Excitación de la celda de carga	5-15V CC/CA								
Salida nominal de la celda de carga	2mV/V								
Protección de la celda de carga	IP67								
Dimensiones de la base (B x A x C x D x E)	12 x 12 x 3,9 x 2,4 x 13,3 pulg 305 x 305 x 99 x 60 x 338 mm			12 x 14 x 3,9 x 2,4 x 15,3 pulg 305 x 355 x 355 x 99 x 60 x 388 mm			18 x 18 x 4,3 x 2,8 x 19,1 pulg 457 x 457 x 110 x 70 x 485 mm		
Dimensiones del empaque (L x An x Al)	18,9 x 17,5 x 14,3 pulg 480 x 445 x 363 mm						39,1 x 26,8 x 9,25 pulg 994 x 680 x 235 mm		
Peso neto	14,3 lb / 6,5 kg			15,5 lb / 7 kg			18,7 lb / 8,5 kg		
Peso con empaque	17,6 lb / 8 kg			18,7 lb / 8,5 kg			18,7 lb / 8,5 kg		

Modelo	D50RTX	D125RTX	D250RTX	D50RQV	D125RQV	D250RQV	D500RQV	D125RTV	D250RTV	D500RTV
Capacidad x sensibilidad	100 lb x 0,005 lb 50 kg x 2 g	250 lb x 0,01 lb 125 kg x 5 g	500 lb x 0,02 lb 250 kg x 10 g	100 lb x 0,005 lb 50 kg x 2 g	250 lb x 0,01 lb 125 kg x 5 g	500 lb x 0,02 lb 250 kg x 10 g	1000 lb x 0,05 lb 500 kg x 20 g	250 lb x 0,01 lb 125 kg x 5 g	500 lb x 0,02 lb 250 kg x 10 g	1000 lb x 0,05 lb 500 kg x 20 g
Capacidad x sensibilidad, certificada	100 lb x 0,02 lb 50 kg x 10 g	250 lb x 0,05 lb 125 kg x 20 g	500 lb x 0,1 lb 250 kg x 50 g	100 lb x 0,02 lb 50 kg x 10 g	250 lb x 0,05 lb 125 kg x 20 g	500 lb x 0,1 lb 250 kg x 50 g	1000 lb x 0,2 lb 500 kg x 100 g	250 lb x 0,05 lb 125 kg x 20 g	500 lb x 0,1 lb 250 kg x 50 g	1000 lb x 0,2 lb 500 kg x 100 g
Capacidad de sobrecarga	150 % de la capacidad									
Construcción de la base	Plataforma de pesaje desmontable de acero inoxidable, construcción de base de acero con recubrimiento de polvo									
Linealidad/Repetibilidad	± 2d									
Capacidad de la celda de carga	220 lb / 100 kg	550 lb / 250 kg	1100 lb / 500 kg	220 lb / 100 kg	550 lb / 250 kg	1100 lb / 500 kg	1650 lb / 750 kg	550 lb / 250 kg	1100 lb / 500 kg	1650 lb / 750 kg
Cable de la celda de carga	6,5 pies / 2 m L x 6-cable									
Celda de carga	350 Ohm, aluminio, punto único									
Excitación de la celda de carga	5-15V CC/CA									
Salida nominal de la celda de carga	2mV/V									
Protección de la celda de carga	IP67									
Dimensiones de la base (B x A x C x D x E)	24 x 18 x 5,1 x 3,6 x 24,5 pulg 610 x 457 x 130 x 90 x 633 mm			24 x 24 x 5,1 x 3,6 x 24,5 pulg 610 x 610 x 130 x 90 x 633 mm				31,5 x 23,6 x 5,2 x 3,6 x 32,3 pulg 800 x 600 x 132 x 90 x 821 mm		
Dimensiones del empaque (L x An x Al)	39,1 x 26,8 x 9,25 pulg 994 x 680 x 235 mm				45,9 x 30,7 x 9,25 pulg 1165 x 780 x 235 mm					
Peso neto	48,5 lb / 22 kg			68,3 lb / 31 kg				90 lb / 39 kg		
Peso con empaque	52,9 lb / 24 kg			75 lb / 34 kg				92,6 lb / 42 kg		

# Bases lavables Defender® 5000

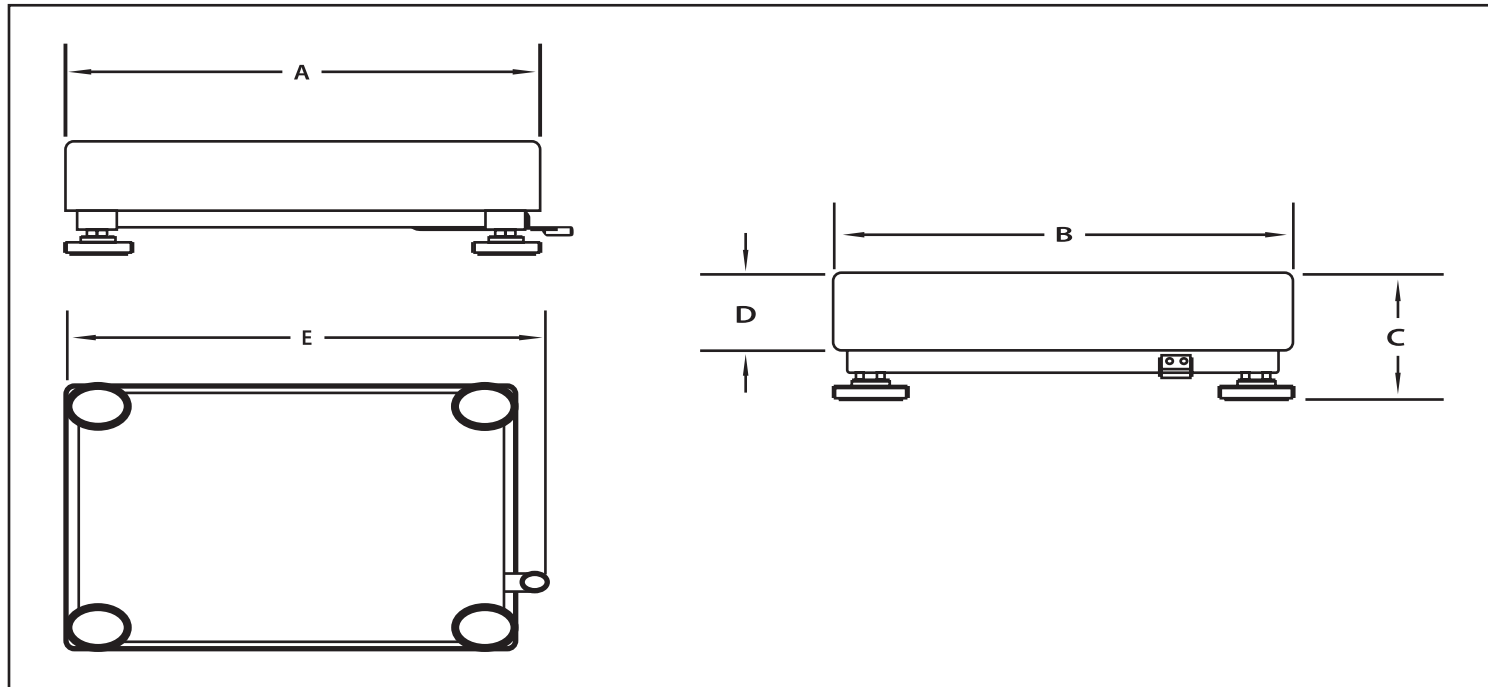
## Especificaciones

Modelo	D2WQS	D5WQS	D12WQS	D12WQR	D25WQR	D50WQR	D25WQL	D50WQL	D125WQL
Capacidad x sensibilidad	5 × 0,0002 lb 2,5 kg × 0,1 g	10 × 0,001 lb 5 kg × 0,5 g	10 × 0,0005 lb 5 kg × 0,2 g		50 lb × 0,002 lb 25 kg × 1 g	100 lb × 0,005 lb 50 kg × 2 g	50 lb × 0,002 lb 25 kg × 1 g	100 lb × 0,005 lb 50 kg × 2 g	250 lb × 0,01 lb 125 kg × 5 g
Capacidad x sensibilidad, certificada	5 × 0,001 lb 2,5 kg × 0,5 g	10 × 0,002 lb 5 kg × 1 g	25 × 0,005 lb 12,5 kg × 5 g		50 × 0,01 lb 25 kg × 5 g	100 × 0,02 lb 50 kg × 10 g	50 × 0,01 lb 25 kg × 5 g	100 × 0,02 lb 50 kg × 10 g	250 × 0,05 lb 125 kg × 50 g
Capacidad de sobrecarga	150 % de la capacidad								
Construcción de la base	Plataforma de pesaje desmontable de acero inoxidable con marco de acero inoxidable								
Linealidad/Repetibilidad	± 2d								
Capacidad de la celda de carga	13 lb / 6 kg	22 lb / 10 kg	66 lb / 30 kg		110 lb / 50 kg	220 lb / 100 kg	110 lb / 50 kg	220 lb / 100 kg	440 lb / 200 kg
Cable de la celda de carga	3,2 pies / 1 m L x 4-cable				6,5 pies / 2 m L x 6-cable				
Celda de carga	350 Ohm, acero inoxidable, punto único								
Excitación de la celda de carga	5-15V CC/CA								
Salida nominal de la celda de carga	2mV/V								
Protección de la celda de carga	IP67								
Dimensiones de la base (B x A x C x D x E)	10 × 10 × 2,9 × 1,8 × 11,1 pulg 254 × 254 × 74 × 45 × 282 mm			12 × 12 × 3,9 × 2,4 × 12,9 pulg 305 × 305 × 99 × 60 × 328 mm			18 × 18 × 4,3 × 2,8 × 18,9 pulg 457 × 457 × 110 × 70 × 480 mm		
Dimensiones del empaque (L x An x Al)	18,9 × 17,5 × 14,3 pulg 480 × 445 × 363 mm						39,1 × 26,8 × 9,25 pulg 994 × 680 × 235 mm		
Peso neto	10 lb / 4,5 kg			13,2 lb / 6 kg			28,7 lb / 13 kg		
Peso con empaque	13,2 lb / 6 kg			18,7 lb / 8,5 kg			33,1 lb / 15 kg		

Modelo	D50WTX	D125WTX	D250WTX	D50WQV	D125WQV	D250WQV	D500WQV
Capacidad x sensibilidad	100 × 0,005 lb 50 kg × 2 g	250 × 0,01 lb 125 kg × 5 g	500 lb × 0,02 lb 250 kg × 10 g	100 × 0,005 lb 50 kg × 2 g	250 × 0,01 lb 125 kg × 5 g	500 lb × 0,02 lb 250 kg × 10 g	1000 × 0,05 lb 500 kg × 20 g
Capacidad x sensibilidad, certificada	100 × 0,02 lb 50 kg × 10 g	250 × 0,05 lb 125 kg × 50 g	500 × 0,1 lb 250 kg × 50 g	100 × 0,02 lb 50 kg × 20 g	250 × 0,05 lb 125 kg × 50 g	500 × 0,1 lb 250 kg × 50 g	1000 × 0,2 lb 500 kg × 100 g
Seguro Capacidad de sobrecarga	150 % de la capacidad						
Construcción de la base	Plataforma de pesaje desmontable de acero inoxidable con marco de acero inoxidable						
Linealidad/Repetibilidad	± 2d						
Capacidad de la celda de carga	330 lb / 150 kg	660 lb / 300 kg	1100 lb / 500 kg	330 lb / 150 kg	660 lb / 300 kg	1100 lb / 500 kg	1650 lb / 750 kg
Cable de la celda de carga	6,5 pies / 2 m L x 6-cable						
Celda de carga	350 Ohm, acero inoxidable, punto único						350 Ohm, aluminio, punto único
Excitación de la celda de carga	5-15V CC/CA						
Salida nominal de la celda de carga	2mV/V						
Protección de la celda de carga	IP67						
Dimensiones de la base (B x A x C x D x E)	24 × 18 × 5,1 × 3,6 × 24,5 pulg 610 × 457 × 130 × 90 × 633 mm			24 × 24 × 5,1 × 3,6 × 24,5 pulg 610 × 610 × 130 × 90 × 633 mm			
Dimensiones del empaque (L x An x Al)	39,1 × 26,8 × 9,25 pulg 994 × 680 × 235 mm			45,9 × 30,7 × 9,25 pulg 1165 × 780 × 235 mm			
Peso neto	52,9 lb / 24 kg			68,3 lb / 31 kg			
Peso con empaque	59,5 lb / 27 kg			75 lb / 34 kg			

# Bases Defender<sup>®</sup> 5000

## Dimensiones



## Cumplimiento

- **Metrología:** Measurement Canada (NoA AM-6107); NTEP (CC 18-077), Clase III
- **Marcas de conformidad:** CE

## Construcción

Base Serie R: Plataforma de acero inoxidable de 304 grados, marco de acero revestido de polvo gris arena, celda de carga de aluminio, indicador de nivel

Base Serie W: Plataforma de acero inoxidable de 304 grados, marco de acero inoxidable, celda de carga de acero inoxidable IP67, indicador de nivel de acero inoxidable

## Accesorios

Kit columna, 35 cm, CS, D52.....	30424410
Kit columna, 68 cm, CS, D52.....	30424411
Kit columna, 98 cm, CS, D52.....	30424412
Kit columna, 35 cm, SST, D52.....	30424413
Kit columna, 68 cm, SST, D52.....	30424414
Kit columna, 98 cm, SST, D52.....	30424415
Kit de montaje frontal, D52 .....	30424024
Kit de soporte de impresión, D52.....	30424025
Cable de extensión LC, 9 metros, D52 <sup>1</sup> .....	30424409
Kit adaptador de cable para celda de carga, a base D52.....	30429931
Kit de ruedas, serie Defender (para bases de hasta 300 kg) <sup>1</sup> .....	30372146

<sup>1</sup> No se puede utilizar para aplicaciones legales para el comercio

**OHAUS LATINOAMÉRICA**  
Ohaus de México, S.A. de C.V.  
Managua No. 697-404,  
Col. Lindavista, C.P.  
07300 México, D.F.

Correo electrónico:  
ohausmex@ohaus.com  
Tels.: +(52 55) 5752-5746 ext. 102  
Fax: +(52 55) 5586-4905 ext. 107  
& 108

[www.ohaus.com](http://www.ohaus.com)

*El sistema de gestión que rige  
la fabricación de este producto  
está certificado por la norma  
ISO 9001:2015.*

