



# Mezcladores Vórtex



## ***Elija el mezclador Vortex perfecto de cuatro modelos duraderos para la mezcla diaria***

Cuatro modelos de mezcladoras Vortex de OHAUS para una mezcla fiable de suave a alta velocidad. El modelo no digital ofrece control de velocidad variable, y el modelo digital permite ingresar la velocidad y el tiempo exactos para lograr resultados repetibles cada vez. El modelo pulsante tiene una acción de pulso única que reduce la generación de calor, mientras que proporciona una mezcla más eficaz y la disrupción celular. El modelo de velocidad fija ofrece una mezcla simple de un toque y alta velocidad para aplicaciones repetitivas.

### ***Características únicas:***

- La operación en modo táctil activa la mezcla cuando se presiona la cabezal de la taza o el modo continuo para su uso con accesorios. El diseño robusto y resistente asegura la unidad en su lugar mientras está en uso.
- Los mezcladores robustos de vórtice digitales y no digitales ofrecen un control efectivo de la velocidad, desde el arranque a bajas revoluciones para un agitado suave hasta la mezcla a alta velocidad para un agitado vigoroso de las muestras.
- El mezclador Vortex de velocidad fija es una opción económica para la mezcla vigorosa de muestras a alta velocidad. Para facilitar el procesamiento repetitivo de la muestra, esta unidad brinda una mezcla simple y eficaz a toda velocidad.

# Mezcladores Vórtex

Modelo	VXMNFS	VXMNAL	VXMNDG	VXMNPS
Control	Velocidad fija	Analógico	Digital	Por pulsos, digital
Rango de velocidad	2800 rpm	300 rpm - 2800 rpm	500 rpm - 2800 rpm	
Órbita	4,9 mm			2,5 mm
Temporizador	No aplica		1 segundo - 9999 minutos	
Modalidad de uso	Intermitente			
Entorno de trabajo	4 °C (39 °F) - 40 °C (104 °F), 20 % - 85 % de humedad relativa, sin condensación			
Alimentación	230 V, 0,6 A, 50/60 Hz			
Consumo de energía	135 W			
Dimensiones (an. x la. x al.)	123 x 210 x 165 mm			
Peso neto	4,4 kg			

## Otras características y equipamientos estándar

Cable de 3 hilos y enchufe desmontables, cabezal de copa y plataforma de 7,6 cm para vasos, matraces y tubos de ensayo (incluidos en todos los modelos), soporte para microtubos de acero inoxidable para 12 tubos (incluido solo con modelos por pulsos).

## Conformidad

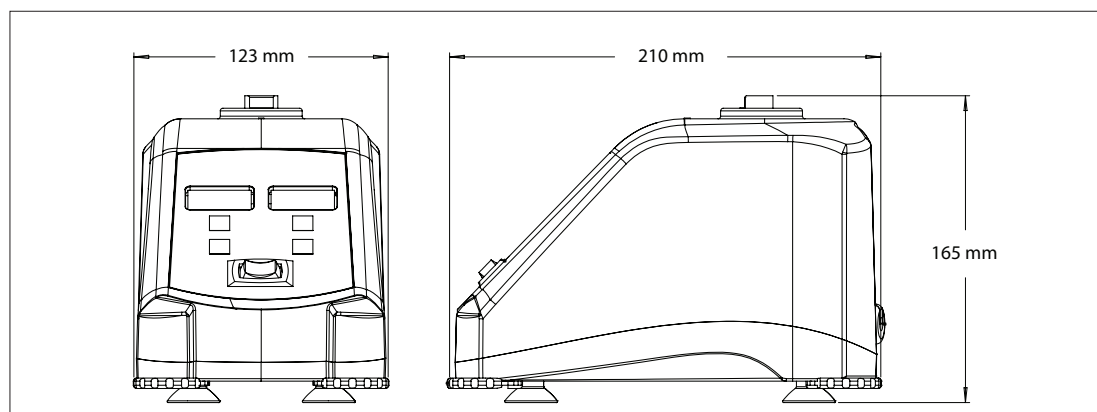
- **Seguridad del producto:** EN 61010-1, EN 61010-2-051
- **Compatibilidad electromagnética:** EN 61326-1, clase A, entornos industriales
- **Marcas de conformidad:** CE; RCM; UKCA; TÜV SÜD

## Accesorios

Artículo n.º	Descripción	VXMNFS	VXMNAL	VXMNDG	VXMNPS
30400235	Cabezal de copa	•	•	•	•
30400236	Cabezal de copa de 7,6 cm	•	•	•	•
30400237	Cubierta de goma para el cabezal de 7,6 cm	•	•	•	•
30400196	Cabezal de 8 cm con cubierta de goma	•	•	•	•
30400197	Kit de soportes para tubos con retenedor	N/A	•	•	•
30400198	Kit de soportes para microtubos y placas microtituladoras con retenedor	N/A	•	•	•
30400199	Kit para placas microtituladoras con retenedor	N/A	•	•	•
30400200	Kit para microtubos con retenedor	N/A	•	•	•
30400201	Paquete de gradillas de espuma variadas*	N/A	•	•	•
30400202	Soporte individual para tubos	N/A	•	•	•
30400203	Adaptador de soporte para tubo Vortex-Genie®	N/A	•	•	•
30400204	Soporte para microtubos 0,5 ml	N/A	•	•	•
30400205	Soporte para microtubos 1,5 - 2,0 ml	N/A	•	•	•
30400206	Soporte de acero inoxidable para tubos 1,5 - 2,0 ml	N/A	•	•	•
30400207	Soporte para tubos tipo ampolla - Pequeño (15 - 17 mm)	N/A	•	•	•
30400208	Soporte para tubos tipo ampolla - Grande (10 - 17 mm)	N/A	•	•	•
30400227	Retenedor de gradilla	N/A	•	•	•
30400228	Arnés para recipientes, paq. de 2*	N/A	•	•	•
30400229	Soporte para tubos de 9-13 mm, paq. de 2*	N/A	•	•	•
30400230	Soporte para tubos de 14-19 mm, paq. de 2*	N/A	•	•	•
30400231	Soporte para tubos de 20-25 mm, paq. de 2*	N/A	•	•	•
30400232	Soporte para microtubos, paq. de 2*	N/A	•	•	•
30400233	Soporte para placas microtituladoras, paq. de 2*	N/A	•	•	•
30400234	Gradilla de espuma plana, paq. de 2*	N/A	•	•	•

\* Requiere soporte para el inserto30400227

## Dimensiones



OHAUS Europe GmbH

e-mail: [ssc@ohaus.com](mailto:ssc@ohaus.com)

Tel: 0034 913 754 111

e-mail: [tsc@ohaus.com](mailto:tsc@ohaus.com)

Tel: 0034 913 754 112

[www.ohaus.com](http://www.ohaus.com)

El sistema de gestión que rige la fabricación de este producto está certificado de acuerdo con la norma ISO 9001:2015.

